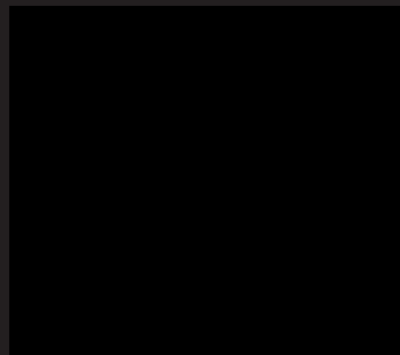




LAS COLINAS
Golf & Country Club

Comunidad
Hinojo
Community





BIENVENIDO A UN MUNDO APARTE

Las Colinas Golf & Country Club es una exclusiva comunidad residencial, con baja densidad de viviendas, articulada alrededor de un campo de golf championship de 18 hoyos.

Con un privilegiado emplazamiento próximo a la costa, en un valle entre colinas al sur de Alicante, incluye una completa oferta deportiva, de ocio, alojamiento y restauración entre la cual destaca, además del campo de golf, un Beach Club privado en primera línea de playa frente al mar.

Desde su apertura, en el verano de 2010, ha alcanzado una prestigiosa reputación internacional por el diseño de sus viviendas, los altos estándares de calidad de sus servicios e instalaciones, la preservación del entorno natural y la excelencia de su campo de golf, posicionado entre los 100 mejores de Europa continental según la revista británica Golf World y ganador del premio "Mejor Campo de Golf de España" en los World Golf Awards de 2015 y 2016. Además, Las Colinas Golf & Country Club fue galardonado como el Mejor Golf Resort en 2014, en los International Hotel & Property Awards, el complejo también ha sido reconocido en los World Travel Awards con el título de Resort de Villas Líder de Europa en 2017, así como Resort de Villas Líder de España en 2015, 2016 y 2017.

Las Colinas Golf & Country Club sobresale por su privacidad, su belleza natural, un clima excepcional, las magníficas comunicaciones por avión, tren y carretera, y su respeto por el medioambiente. Tanto las infraestructuras, como sus viviendas, el campo de golf y el resto de instalaciones se integran cuidadosamente en el entorno.

En Las Colinas Golf & Country Club se apuesta por un desarrollo de alta calidad sostenible a largo plazo. Así, de las casi 6.000 viviendas permitidas por el Plan General de Ordenación Urbana del Municipio, tan solo se construirán unas 1.600, menos de 5 por hectárea.

WELCOME TO A WORLD APART

Las Colinas Golf & Country Club is a 330-hectare exclusive residential community on the Spanish Mediterranean coast, with a low housing density and built around an 18-hole championship golf course.

Enjoying a privileged location near the coast, nestling in a valley surrounded by hills to the south of Alicante, it offers wide-ranging sports, leisure, accommodation and restaurant amenities, including, apart from the excellent golf course, a private Beach Club on the seafront.

Since the resort opened in the summer of 2010, it has gained a prestigious international reputation for the superb design of its homes, high quality standards of its services and amenities, conservation of the natural surroundings and the excellence of its golf course, ranked in the Top 100 courses in Continental Europe by British Golf World magazine and winner of "Spain's Best Golf Course" in the 2015 and 2016 World Golf Awards. Las Colinas Golf & Country Club won the "Best Golf Resort" award in the 2014 International Hotel & Property Awards, the resort has also been named "Europe's Leading Villa Resort" in the 2017 World Travel Awards as well as "Spain's Leading Villa Resort" in the 2015, 2016 and 2017 World Travel Awards.

Las Colinas Golf & Country Club stands out for its privacy, natural beauty, exceptional climate, extremely good connections by road, train and air and conservation of the natural surroundings. Its homes, amenities, infrastructures and the golf course itself all blend perfectly into the landscape.

Las Colinas Golf & Country Club, focuses on long-term, high quality, sustainable development. Hence, out of the nearly 6,000 homes that could be built under the Local Town Planning Plan, it plans to build about 1,600; fewer than 5 per hectare.



UN MUNDO APARTE PARA VIVIR LA NATURALEZA

- › **Máxima privacidad y seguridad:** Las Colinas Golf & Country Club ocupa un valle de 330 hectáreas entre colinas suficientemente altas para formar una barrera natural, que asegura la privacidad del desarrollo y de la comunidad. Cuenta con un acceso único dotado de servicio de seguridad 24h.
- › **La especial sensación al llegar:** Proporcionada por el cañón de entrada al Golf & Country Club, que se abre camino entre colinas flanqueadas por palmeras y permite descubrir, al final de su recorrido, un hermoso valle por el que discurre el campo de golf. El cañón de entrada es un elemento que resguarda a Las Colinas del mundo exterior y preserva su tranquilidad, intimidad y belleza natural.
- › **Una isla rodeada por un Parque Natural de bosque mediterráneo:** Las Colinas Golf & Country Club está rodeado por más de 10.000 hectáreas de Parque Natural cuya especial protección limita cualquier posibilidad de desarrollo residencial futuro.
- › **Zonas naturales con vegetación mediterránea:** Se han preservado más de 200.000 m² de espacios naturales y senderos paisajísticos con vegetación mediterránea autóctona.
- › **Un plan de Medidas de Protección Medioambiental vinculante:** El desarrollo contempla un exhaustivo Plan de Medidas de Desarrollo Sostenible y Protección Medioambiental elaborado por la Universidad Politécnica de Valencia. Dicho plan incluye, entre otras medidas, bajos niveles de contaminación acústica y lumínica, así como la utilización de arbolado y especies autóctonas en el ajardinamiento de la urbanización, zonas comunes y privadas.

Comunidad
Hinojo
Community

A WORLD APART FOR EXPERIENCING NATURE

- › **Maximum privacy and security:** Las Colinas Golf & Country Club is located in a 330-hectare valley, framed by hills that form a natural barrier and ensure the development is secluded. A single two-way access road, with 24 h security service.
- › **Unique sense of arrival:** Provided by a single entrance to Las Colinas through a canyon that opens out into a hidden valley along which the golf course runs. The canyon is the feature that preserves the intimacy, tranquillity and natural beauty of Las Colinas.
- › **Las Colinas Golf & Country Club is surrounded by a Nature Reserve** comprising more than 10,000 hectares of protected land, which restricts any further residential development.
- › **Mediterranean vegetation:** More than 200,000 sq metres of natural space within the development. Mediterranean vegetation has been preserved with trees and indigenous species used in gardens and landscaping throughout the complex.
- › **A binding Environmental Protection Measures Plan:** This includes a rigorous Sustainable Development and Environmental Protection Plan drawn up by Valencia Polytechnic University. Among other measures, this plan stipulates low levels of noise and light pollution, as well as the use of wooded areas and native plant species in the landscape gardening for the residential community, common and private areas.


LAS COLINAS
Golf & Country Club

DATOS CLIMATOLÓGICOS: TEMPERATURAS Y LLUVIA

DATA ON CLIMATE: TEMPERATURE & RAINFALL

	ENE JAN	FEB FEB	MAR MAR	ABR APR	MAY MAY	JUN JUN	JUL JUL	AGO AUG	SEP SEP	OCT OCT	NOV NOV	DIC DEC
Temp. Media °C (°F) Ave Temp °C (°F)	11.5 (52.7)	12.4 (54.3)	13.7 (56.7)	15.5 (59.9)	18.5 (65.2)	22.2 (71.9)	24.9 (76.9)	25.5 (77.9)	23.1 (73.6)	19.1 (66.3)	15.2 (59.4)	12.5 (54.4)
Temp. Máx. Med °C (°F) Ave Max Temp °C (°F)	16.8 (62.2)	17.8 (64.0)	19.2 (66.6)	20.9 (69.6)	23.6 (74.5)	27.2 (81.0)	30.1 (86.2)	30.6 (87.1)	28.4 (87.1)	24.4 (75.9)	20.4 (68.7)	17.6 (63.7)
Temp. Min. Med. °C (°F) Ave Min Temp °C (°F)	6.2 (43.2)	7.0 (44.6)	8.2 (46.8)	10.1 (50.2)	13.3 (55.9)	17.1 (62.8)	19.7 (67.5)	20.4 (68.7)	17.8 (64.0)	13.7 (56.7)	10.0 (50.0)	7.3 (45.1)
Med. Días Iluvia Ave Rain Days	4	3	4	4	4	2	1	1	3	4	4	4
Med. Horas sol Ave Sunlight Hours	239	258	309	373	376	383	394	367	316	281	231	225





UN MUNDO APARTE EN ACCESOS Y COMUNICACIONES

Las Colinas Golf & Country Club se localiza al sur de la provincia de Alicante, a tan solo 4,5 km de la costa en línea recta. Hay más de 20 campos de golf y una amplia oferta de clubs náuticos y puertos deportivos a menos de media hora del desarrollo. Goza de magníficas comunicaciones por avión, carretera y tren.

A WORLD APART IN TERMS OF ACCESS AND COMMUNICATIONS

Las Colinas Golf & Country Club is located in the south of the province of Alicante, only 4.5 km from the Mediterranean coast. There are over 20 golf courses less than half an hour away from the complex and a large number of marinas. It is extremely well connected by air, road and train.

CÓMO LLEGAR

GETTING THERE



POR AVIÓN

Próximo a 2 aeropuertos internacionales:

- Aeropuerto de Alicante a 50 minutos.
- Aeropuerto de San Javier a 20 minutos.



POR CARRETERA

Autopista desde Alicante, Murcia, Madrid y Barcelona:

- Alicante a 74 km.
- Murcia a 63 km.
- Madrid a 400 km.
- Barcelona a 600 km.



POR TREN

Tren de alta velocidad AVE:

- Estación de AVE en Alicante a 74 km.
- Futura estación en Elche, a 45 km.

Tren Talgo/Altaria:

- Estación de Balsicas, a 30 km.

BY AIR

Close to 2 international airports:

- Alicante Airport 50 minutes away.
- San Javier Airport 20 minutes away.

BY ROAD

Highway connection with
Alicante, Murcia, Madrid and Barcelona:

- Alicante 74 km away.
- Murcia 63 km away.
- Madrid 400 km away.
- Barcelona 600 km away.

BY TRAIN

High speed train (AVE):

- Alicante station 74 km away.
- Elche station 45 km away at future date.

Talgo/Altaria train:

- Balsicas station 30 km away.

Comunidad
Hinojo
Community


LAS COLINAS
Golf & Country Club



UN MUNDO APARTE PARA JUGAR AL GOLF

MÉRITOS Y RECONOCIMIENTOS:

- Nº 5 - Top 20 nuevos desarrollos de golf más estimulantes de 2010. Publicación británica Golf World. Ranking enero 2011.
- Top 100 campos de golf de Europa. YourGolfTravel, uno de los Tour Operadores líderes de Europa. 2011.
- "Mejor Nueva Instalación 2011". Troon Golf. Marzo 2012.
- Top 10 campos de golf de las costa mediterránea española. Publicación española ABC. Ranking noviembre 2012.
- "Mejor instalación 2012 para Europa Oriente Medio y África". Troon Golf. Junio 2013
- "Mejor Golf Resort 2014". International Hotel & Property Awards. Design et al. Junio 2014.
- "Mejor Campo de Golf de España". World Golf Awards. Noviembre 2015 y 2016.
- Nº 58 - Top 100 Golf Resorts de Europa. Según la publicación británica Golf World. Ranking septiembre 2016.
- Nº 55 - Top 100 Campos de Golf de Europa Continental. Según la publicación británica Golf World. Ranking septiembre 2017.
- "Resort Líder de Villas de España". World Travel Awards. Septiembre 2015, 2016, 2017.
- Seleccionado por la European Tour para acoger la segunda fase de la Escuela de Clasificación del Circuito Europeo (PQ2). Desde 2011 a 2017.
- "Resort Líder de Villas de Europa". World Travel Awards. Septiembre 2017.





A WORLD APART FOR PLAYING GOLF

AWARDS AND RECOGNITION:

- › Nº 5 - Top 20 world's most exciting new courses.
UK's leading publication Golf World magazine. Ranking January 2011.
- › Top 100 European courses.
YourGolfTravel, one of Europe's largest tour operators. 2011.
- › "2011 Facility Newcomer of the Year". Troon Golf. March 2012.
- › Top 10 Spanish Mediterranean courses.
Leading Spanish newspaper ABC. Ranking November 2012.
- › "Best Facility for the EMEA Region 2012". Troon Golf. June 2013.
- › "Best Golf Resort 2014" · International Hotel & Property Awards. Design et al. June 2014.
- › "Spain's Best Golf Course". World Golf Awards. November 2015 and 2016.
- › Nº 58- Top 100 European Golf Resorts. UK's leading publication Golf World magazine. Ranking September 2016.
- › Nº 55 -Top 100 Golf Courses in Continental Europe. UK's leading publication Golf World magazine. Ranking September 2017.
- › "Spain's Leading Villa Resort". World Travel Awards. September 2015, 2016 and 2017.
- › Selected by the European Tour to host the second stage of the Qualifying School. 2011 to 2017.
- › "Europe's Leading Villa Resort". World Travel Awards. September 2017.

Comunidad
Hinojo
Community


LAS COLINAS
Golf & Country Club

EL CAMPO DE GOLF

- Campo de golf championship de 18 hoyos.
- Par 71 con calles par 3, par 4 y par 5.
- Discurre por un valle entre colinas, se adapta a la especial orografía del terreno y se integra de forma natural en el paisaje.
- La anchura de sus calles, el diseño de sus greens, amplios y con movimiento, así como los numerosos tees en cada hoyo le otorgan una gran versatilidad y permiten que sea apto para competiciones profesionales, a la vez que ofrecer a cualquier jugador un recorrido ameno, divertido y asequible.
- Arquitecto: Cabell B. Robinson.
 - Miembro de la Sociedad Americana de Arquitectos de Campos de Golf (ASGCA).
 - Otros campos de golf diseñados por Cabell B. Robinson: La Reserva de Sotogrande, Finca Cortesín en la Costa del Sol, Praia d'El Rey en Portugal, Royal Golf d'Evian en Francia...
- Gestionado por Troon Golf, la mayor compañía del mundo especializada en gestión, desarrollo y comercialización del golf al más alto nivel.
 - Está presente en 30 países y cuenta con más de 250 campos en su portfolio.
 - 53 de sus campos se sitúan entre los 100 mejores en los rankings de publicaciones nacionales e internacionales.
 - Algunos de sus campos más reconocidos son Trump Turnberry (Scotland), Abu Dhabi Golf Club (UAE), The Grove (England) y Troon North Golf Club (Arizona).





THE GOLF COURSE

- › 18-hole championship golf course.
- › Par 71 with Par 3, Par 4 and Par 5 fairways.
- › It extends across a valley between hills, adapts to the unusual lie of the land and blends naturally into the landscape.
- › The width of its fairways, the design of its extensive undulating greens, and the numerous tees at each hole give it great versatility and mean that it is suitable for professional competitions, while also offering any player a pleasant, enjoyable and affordable game.
- › Golf course architect: Cabell B. Robinson.
 - Member of the American Society of Golf Course Architects (ASGCA).
 - Other golf courses designed by Cabell Robinson: La Reserva de Sotogrande, Finca Cortesín on the Costa del Sol, Praia d'El Rey in Portugal, Royal Golf d'Évian in France. . .
- › Managed by Troon Golf, the world's largest golf management, development and marketing company.
 - More than 250 golf courses in its portfolio across 30 countries.
 - 53 Troon facilities enjoy a Top 100 ranking by national or international publications.
 - Among its best known courses are Trump Turnberry (Scotland), Abu Dhabi Golf Club (UAE), The Grove (England) and Troon North Golf Club (Arizona).



Comunidad
Hinojo
Community


LAS COLINAS
Golf & Country Club

UN MUNDO APARTE
PARA DISFRUTAR

A WORLD APART
FOR PLEASURE



Sendero paisajístico y circuito Mountain Bike entre bosque mediterráneo.
Nature trail and Mountain Bike trail through Mediterranean woodland.



Restaurante enso sushibar. enso sushibar restaurant.



Las Colinas Beach Club frente al mar.
Las Colinas Beach Club on the sea front.



Cetrería: International School of Falconry Las Colinas.
Internacional School of Falconry Las Colinas.



Campo de golf championship 18 hoyos. 18-hole championship golf course.



Pistas de tenis y pádel. Tennis and paddle tennis courts.



Chárter de navegación y pesca. Sailing and fishing charter.



Restaurante UNiK CAFÉ. UNiK CAFÉ restaurant.



Mini Market. Mini Market.



Actividades infantiles: Kids' Club, Kids'club programme.



Oferta de alojamiento: Las Colinas Residences.
Accommodation offer: Las Colinas Residences.



Gimnasio. Gymnasium.



Paseo en globo. Hot air balloon rides.



Eventos y celebraciones. Events & celebrations.



Buceo. Diving.



Tienda de golf. Golf shop.



Academia de golf. Golf Academy.



Hinojo

*Esta infografía es un boceto preliminar de la Fase I de la Comunidad Hinojo creado por ordenador con fines meramente ilustrativos y no vinculantes. El diseño final puede estar sujeto a modificaciones.
This image is a preliminary draft of Phase I of the Hinojo Community and is created by computer as an illustration but is not binding. The final design may undergo some changes.*



UN MUNDO APARTE PARA VIVIR; COMUNIDAD HINOJO

La Comunidad Hinojo está ubicada en una de las zonas más elevadas de Las Colinas, con vistas al bosque mediterráneo y al mar en los apartamentos más altos. Esta comunidad está formada por dos edificios con un total de 50 apartamentos de lujo, orientados al sur y con amplias terrazas. Todos los apartamentos incluyen plaza de aparcamiento y trastero, con acceso directo en ascensor desde la vivienda.

Cada edificio comprende 25 unidades repartidas en cuatro plantas, con diferentes modelos de viviendas de 2 y 3 dormitorios, áticos con grandes solárium y plantas bajas con amplias terrazas.

Las zonas comunes de la Comunidad Hinojo incluyen una zona ajardinada, con piscina y espacios para el relax, rodeadas de palmeras y vegetación natural.

A WORLD APART FOR LIVING; HINOJO COMMUNITY

The Hinojo Community sits at a high point of Las Colinas and with views of the Mediterranean forest and the sea from the highest apartments. This community comprises two buildings with a total of 50 luxury apartments, all south facing and with spacious terraces. All the apartments have their own parking spaces and storerooms, with direct access by lift from the home.

Each building includes 25 units in four storeys, with different models of apartments with 2 and 3 bedrooms, penthouses with large solariums and ground floors with ample terraces.

The communal areas of the Hinojo Community comprise garden areas, with swimming pool and spaces to relax surrounded by palm trees and natural green areas.



BLOQUE 1
BLOCK 1

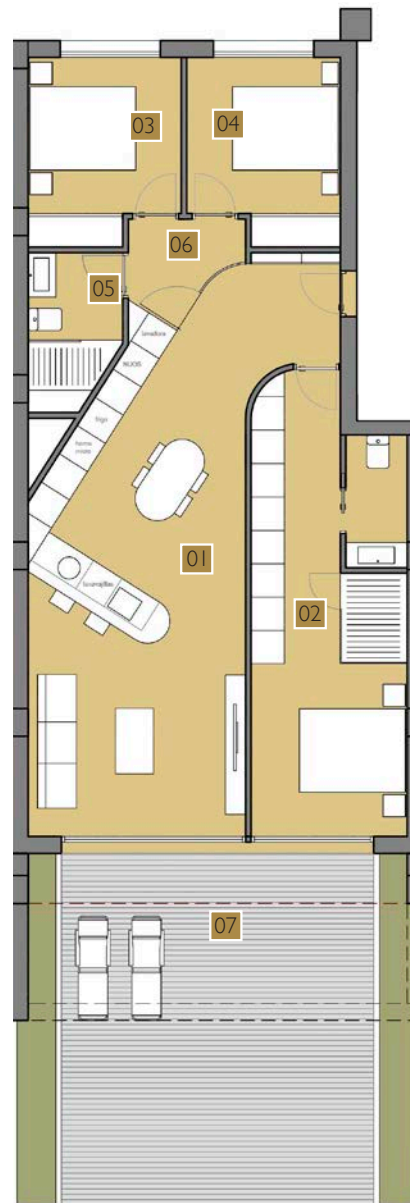
APARTAMENTO APARTMENT	PLANTA FLOOR	ESCALERA STAIRWAY	DORMITORIOS BEDROOMS	BAÑOS BATHROOMS	CONSTRUIDOS m ² BUILT AREA sqm	TERRAZA y JARDÍN m ² TERRACE & GARDEN sqm	SOLARIUM m ² SOLARIUM sqm	TOTAL m ² TOTAL sqm
1	Baja / Ground floor	A	3	2	105	86	-	191
2	Baja / Ground floor		3	2	105	86	-	191
3	1 ^a		3	2	110	30	-	140
4	1 ^a		3	2	120	22	-	142
5	2 ^a		2	2	76	18	40	134
6	2 ^a		2	2	76	20	-	96
7	Baja / Ground floor	B	3	2	105	86	-	191
8	Baja / Ground floor		3	2	105	86	-	191
9	1 ^a		3	2	110	30	-	140
10	2 ^a		2	2	76	20	-	96
11	2 ^a		2	2	76	20	-	96
12	3 ^a		3	2	105	45	93	243
13	3 ^a	3	3+1	100	67	90	257	
14	Baja / Ground floor	C	3	2	105	86	-	191
15	Baja / Ground floor		3	2	105	86	-	191
16	1 ^a		3	2	110	30	-	140
17	2 ^a		2	2	76	20	-	96
18	2 ^a		2	2	76	20	-	96
19	3 ^a		3	2	105	45	93	243
20	Baja / Ground floor	D	3	2	105	86	-	191
21	Baja / Ground floor		3	2	105	78	-	191
22	1 ^a		3	2	120	22	-	142
23	1 ^a		3	2	110	30	-	140
24	2 ^a		2	2	76	20	-	96
25	2 ^a		2	2	76	18	40	134

BLOQUE 2
BLOCK 2

APARTAMENTO APARTMENT	PLANTA FLOOR	ESCALERA STAIRWAY	DORMITORIOS BEDROOMS	BAÑOS BATHROOMS	CONSTRUIDOS m ² BUILT AREA sqm	TERRAZA m ² TERRACE sqm	SOLARIUM m ² SOLARIUM sqm	TOTAL m ² TOTAL sqm
26	Baja / Ground floor	E	3	2	105	40	-	145
27	Baja / Ground floor		3	2	105	40	-	145
28	1 ^a		3	2	110	30	-	140
29	1 ^a		3	2	120	22	-	142
30	2 ^a		2	2	76	18	40	134
31	2 ^a		2	2	76	20	-	96
32	Baja / Ground floor	F	3	2	105	40	-	145
33	Baja / Ground floor		3	2	105	40	-	145
34	1 ^a		3	2	110	30	-	140
35	2 ^a		2	2	76	20	-	96
36	2 ^a		2	2	76	20	-	96
37	3 ^a		3	2	105	45	93	243
38	3 ^a	3	3+1	100	67	90	257	
39	Baja / Ground floor	G	3	2	105	40	-	145
40	Baja / Ground floor		3	2	105	40	-	145
41	1 ^a		3	2	110	30	-	140
42	2 ^a		2	2	76	20	-	96
43	2 ^a		2	2	76	20	-	96
44	3 ^a		3	2	105	45	93	243
45	Baja / Ground floor	H	3	2	105	40	-	145
46	Baja / Ground floor		3	2	105	40	-	145
47	1 ^a		3	2	120	22	-	142
48	1 ^a		3	2	110	30	-	140
49	2 ^a		2	2	76	20	-	96
50	2 ^a		2	2	76	18	40	134

UN MUNDO APARTE PARA VIVIR: PLANTA BAJA CON TERRAZA Y JARDÍN

A WORLD APART FOR LIVING: GROUND FLOOR WITH TERRACE AND GARDEN



01	A	02	07	B	08	14	C	15	20	D	21
----	---	----	----	---	----	----	---	----	----	---	----

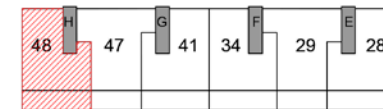
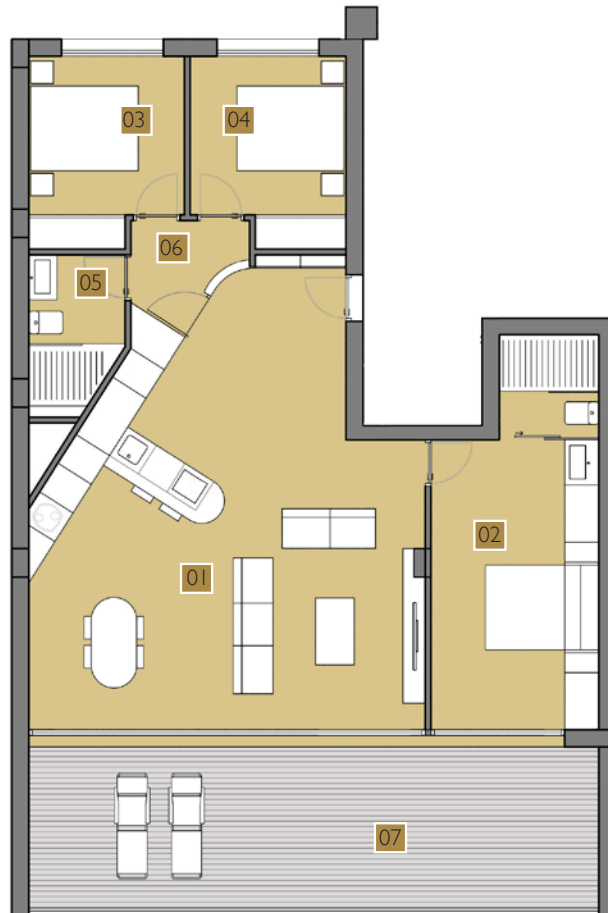
ÁREAS INTERIORES / INTERNAL AREAS	m ² / sq m
01 Sal3n / Comedor / Cocina / Hall Living room / Dining room / Kitchen / Hall	36,50
02 Dormitorio + Ba3o en suite Bedroom + Bathroom en suite	21,60
03 Dormitorio II / Bedroom II	10,00
04 Dormitorio III / Bedroom III	10,00
05 Ba3o II / Bathroom II	4,40
06 Distribuidor / Hallway	3,20
ÁREAS EXTERIORES / EXTERNAL AREAS	m ² / sq m
07 Terraza - Jard3n / Terrace - Garden	86,00
SUPERFICIE CONSTRUIDA / BUILT AREA	m ² / sq m
Apartamento / Apartment	105,00
Terraza + Jard3n / Terrace + Garden	86,00
TOTAL	191,00

Este plano es orientativo y podr3 modificarse por razones t3cnicas y por orden de la autoridad. El mobiliario y menaje tienen car3cter meramente decorativo y no se incluyen en la vivienda

This plan is for illustration purposes only and may be modified for technical reasons and by order of the authority. The furniture and appliances shown are purely decorative and are not included in the apartment.

UN MUNDO APARTE PARA VIVIR; PLANTA PRIMERA CON TERRAZA

A WORLD APART FOR LIVING; FIRST FLOOR WITH TERRACE



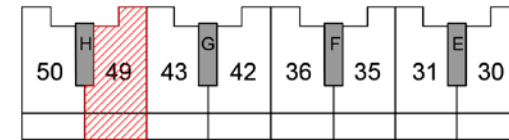
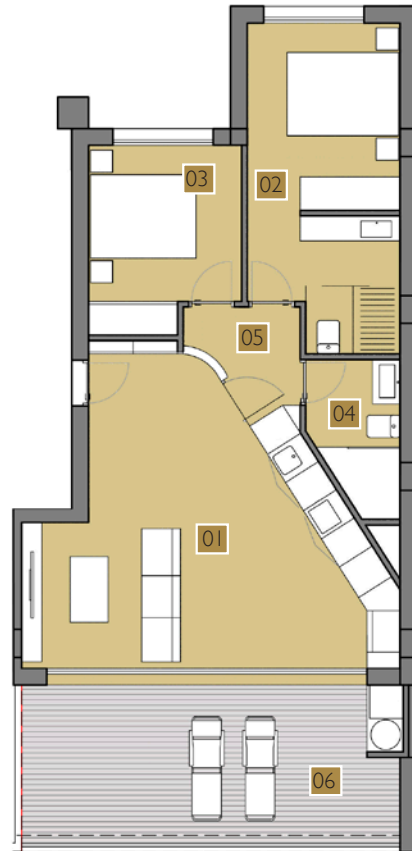
ÁREAS INTERIORES / INTERNAL AREAS	m ² / sq m
01 Salón / Comedor / Cocina / Hall Living room / Dining room / Kitchen / Hall	46,30
02 Dormitorio + Baño en suite Bedroom + Bathroom en suite	18,40
03 Dormitorio II / Bedroom II	10,00
04 Dormitorio III / Bedroom III	10,00
05 Baño II / Bathroom II	4,40
06 Distribuidor / Hallway	3,50
ÁREAS EXTERIORES / EXTERNAL AREAS	m ² / sq m
07 Terraza / Terrace	30,00
SUPERFICIE CONSTRUIDA / BUILT AREA	m ² / sq m
Apartamento / Apartment	110,00
Terraza / Terrace	30,00
TOTAL	140,00

Este plano es orientativo y podrá modificarse por razones técnicas y por orden de la autoridad. El mobiliario y menaje tienen carácter meramente decorativo y no se incluyen en la vivienda.

This plan is for illustration purposes only and may be modified for technical reasons and by order of the authority. The furniture and appliances shown are purely decorative and are not included in the apartment.

UN MUNDO APARTE PARA VIVIR: SEGUNDA PLANTA CON TERRAZA

A WORLD APART FOR LIVING: SECOND FLOOR WITH TERRACE



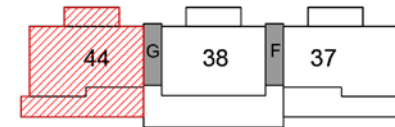
ÁREAS INTERIORES / INTERNAL AREAS	m ² / sq m
01 Sal3n / Comedor / Cocina / Hall Living room / Dining room / Kitchen / Hall	28,00
02 Dormitorio + Ba3o en suite Bedroom + Bathroom en suite	15,30
03 Dormitorio II / Bedroom II	10,00
04 Ba3o II / Bathroom II	4,00
05 Distribuidor / Hallway	3,60
ÁREAS EXTERIORES / EXTERNAL AREAS	m ² / sq m
06 Terraza / Terrace	20,00
SUPERFICIE CONSTRUIDA / BUILT AREA	m ² / sq m
Apartamento / Apartment	76,00
Terraza + Jard3n / Terrace + Garden	20,00
TOTAL	96,00

Este plano es orientativo y podr3 modificarse por razones t3cnicas y por orden de la autoridad. El mobiliario y menaje tienen car3cter meramente decorativo y no se incluyen en la vivienda

This plan is for illustration purposes only and may be modified for technical reasons and by order of the authority. The furniture and appliances shown are purely decorative and are not included in the apartment.

UN MUNDO APARTE PARA VIVIR: PLANTA ÁTICO CON TERRAZA Y SOLARIUM

A WORLD APART FOR LIVING: PENTHOUSE WITH TERRACE AND SOLARIUM



ÁREAS INTERIORES / INTERNAL AREAS m² / sq m

01 Salón / Comedor / Cocina / Hall Living room / Dining room / Kitchen / Hall	41,50
02 Dormitorio + Baño en suite Bedroom + Bathroom en suite	14,10
03 Dormitorio II / Bedroom II	10,00
04 Dormitorio III / Bedroom III	10,00
05 Baño II / Bathroom II	3,50
06 Distribuidor / Hallway	4,20
07 Trastero / Storage room	2,40

ÁREAS EXTERIORES / EXTERNAL AREAS m² / sq m

08 Terraza I / Terrace I	12,00
09 Terraza II / Terrace II	33,00
10 Solarium / Solarium	93,00

SUPERFICIE CONSTRUIDA / BUILT AREA m² / sq m

Vivienda / House	105,00
Terrazas / Terraces	45,00
Solarium / Solarium	93,00
TOTAL	243,00

Este plano es orientativo y podrá modificarse por razones técnicas y por orden de la autoridad. El mobiliario y menaje tienen carácter meramente decorativo y no se incluyen en la vivienda.

This plan is for illustration purposes only and may be modified for technical reasons and by order of the authority. The furniture and appliances shown are purely decorative and are not included in the apartment.



*Esta infografía es un boceto preliminar de la Fase I de la Comunidad Hinojo creado por ordenador con fines meramente ilustrativos y no vinculantes. El diseño final puede estar sujeto a modificaciones.
This image is a preliminary draft of Phase I of the Hinojo Community and is created by computer as an illustration but is not binding. The final design may undergo some changes.*

UN MUNDO APARTE DE DISEÑO

La Comunidad Hinojo está compuesta por espaciosos apartamentos, concebidos para el disfrute de la vida en el exterior y con una combinación perfecta entre diseño y funcionalidad. Cuenta además con piscina y jardines comunitarios exclusivos para sus residentes.

El interiorismo de los apartamentos de la Comunidad Hinojo ha sido meticulosamente estudiado, combinando materiales, colores y texturas de forma óptima, con la luz como protagonista.

Integran a la perfección el interior con el exterior mediante la continuidad de sus espaciosos salones en amplias terrazas. Su diseño proporciona armonía y bienestar, porque lo más importante de una vivienda son las personas que la habitan.

A WORLD APART IN DESIGN

The Hinojo Community consists of spacious apartments, thought for outdoor living with the perfect combination of design and practicality. The Hinojo Community offers to its residents private communal swimming pool and garden areas.

The interiors of the apartments in Comunidad Hinojo are meticulously designed with materials, colours and textures for optimal effect, with the focus on light.

Indoor and outdoor living areas merge to form continuous, harmonious spaces. They are designed for harmony and wellbeing, because the most important aspect of a home is the people who live here.

UN MUNDO APARTE PARA SU INVERSIÓN: LA SOLIDEZ DE LAS COLINAS GOLF & COUNTRY CLUB Y GRUPO MARJAL.

Dos empresas de reconocido prestigio, Marjal y Las Colinas Golf & Country Club, unen su experiencia y credenciales de éxito para desarrollar conjuntamente una nueva comunidad de apartamentos a través de la sociedad Naranja Apartamentos S.L.

La Comunidad Hinojo incorpora lo mejor de Marjal y de Las Colinas Golf & Country Club, para ofrecer al mercado un producto exclusivo, integrado en su entorno y que cuida al máximo de cada detalle.

Las Colinas Golf & Country Club cuenta con el respaldo de Gmp, el grupo propietario del desarrollo.

Fundado en 1979, Gmp es uno de los principales grupos inmobiliarios patrimonialistas españoles especialista en el desarrollo, inversión y gestión de oficinas y parques empresariales de alta calidad en Madrid.

Cuenta con un portfolio de 27 edificios de oficinas en Madrid destinados al alquiler, con más de 507.000 m². Todos ellos destacan por sus altos estándares de calidad y su estratégica ubicación.

Gmp aglutina una cartera estable y diversificada de más de 170 clientes, entre los cuales destacan: ING, Garrigues Abogados, AstraZeneca, Thales y Havas Group, entre otros.

El Grupo Marjal fue fundado en el año 1979 en Guardamar del Segura (Alicante) España.

Marjal es uno de los principales grupos promotores de Alicante, especializado en el diseño, construcción y promoción de viviendas de lujo en la Costa Blanca.

La división inmobiliaria del grupo viene avalada por la confianza de más de 2.500 clientes de más de 15 nacionalidades diferentes a lo largo de casi 40 años.

Su capacidad para satisfacer las necesidades de los clientes internacionales más exigentes ha hecho de Marjal un referente de calidad e innovación en el sector inmobiliario de lujo.



Esta infografía es un boceto preliminar de la Fase I de la Comunidad Hinojo creado por ordenador con fines meramente ilustrativos y no vinculantes. El diseño final puede estar sujeto a modificaciones.

This image is a preliminary draft of Phase I of the Hinojo Community and is created by computer as an illustration but is not binding. The final design may undergo some changes.



A WORLD APART FOR YOUR INVESTMENT; THE RELIABILITY OF LAS COLINAS GOLF & COUNTRY CLUB AND THE MARJAL GROUP.

Two well-regarded companies, Marjal and Las Colinas Golf & Country Club, are uniting their experience and successful track record to develop jointly a new community of apartments through the company Naranjo Apartamentos S.L.

The Hinojo Community delivers the best from Marjal and Las Colinas Golf & Country Club together, offering a luxury development, with attention lavished on every detail in its design and which blends into the natural surroundings.

Las Colinas Golf & Country Club is backed by Gmp, the group that owns the development.

Founded in 1979, Gmp is one of the leading property-owning real estate groups in Spain, specialising in developing, investing in and managing high-end offices and business parks in Madrid.

The group owns a portfolio of 27 office buildings for rental in Madrid, covering over 507,000 m². All stand out for their high quality standards and strategic location.

Gmp holds a stable and diversified portfolio of over 170 clients, including: ING, Garrigues Abogados, AstraZeneca, Thales and Havas Group.

The Marjal Group was founded in 1979 in Guardamar del Segura (Alicante) Spain.

Marjal is one of Alicante's main development groups, specialising in the design, construction and development of luxury homes on the Costa Blanca.

The group's real estate division has earned the trust of more than 2,500 customers of more than 15 different nationalities over almost 40 years.

Marjal's ability to satisfy its international customers has made it a benchmark in quality and innovation in the luxury real estate sector.

Comunidad
Hinojo
Community


LAS COLINAS
Golf & Country Club



LAS COLINAS
Golf & Country Club

Ctra. de Campoamor a San Miguel de Salinas, CV-941, Km.6.

03189 Orihuela.

Alicante. España.

T. +34 965 32 40 04

E. info@lascalinasgolf.es

www.lascalinasgolf.es



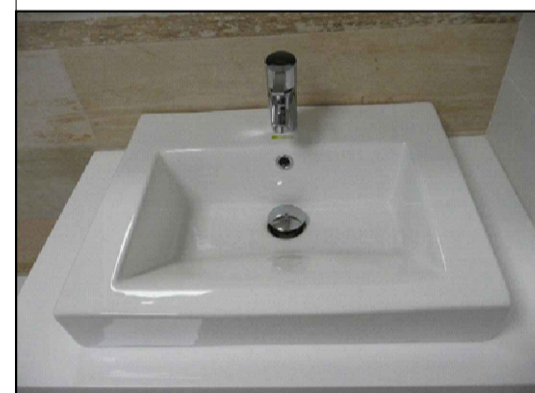
Monomando para lavabo modelo LOFT COLORS TRES alto, acabado acero



Grifería empotrada para ducha termostática con rociador ducha cuadrado en techo de 330x330 mm. de la marca TRES acabado en cromo.



Ducha de obra a nivel de suelo con el mismo pavimento que el resto de vivienda. Mampara de vidrio enrasada.



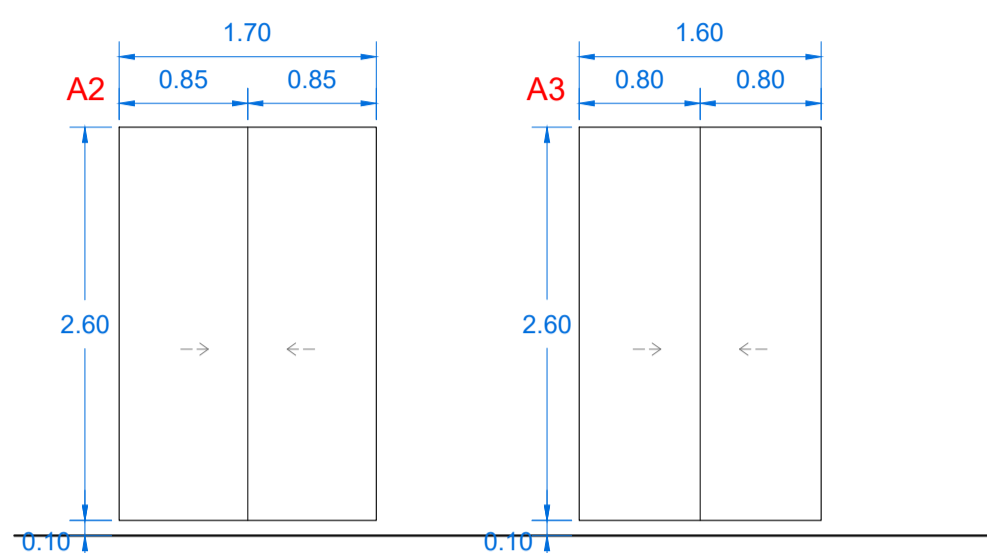
Lavabo porcelana blanco superpuesto Modelo FUNCHAL de la marca BATHCO.



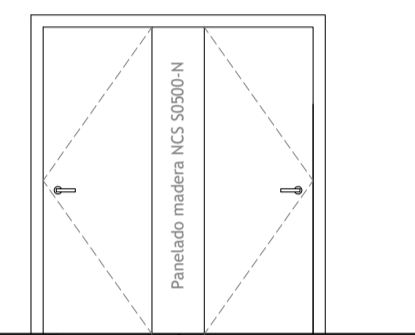
Instalación para sistema de Domótica Básica. No se incluye Ipad.

- Control de las luces exteriores (3 encendidos) para generar escenas con simulación de presencia.
- Programación horaria de las luces exteriores
- Encendido / Apagado general de la vivienda: Habilitar/Deshabilitar iluminación.
- Pantalla fija de control en blanco y negro para el control individualizado de:
 - Luces exteriores
 - Habilitar/deshabilitar luces
 - Corte de agua
 - Alarmas técnicas de inundación (3 zonas) y fuego.

ARMARIOS DORMITORIOS

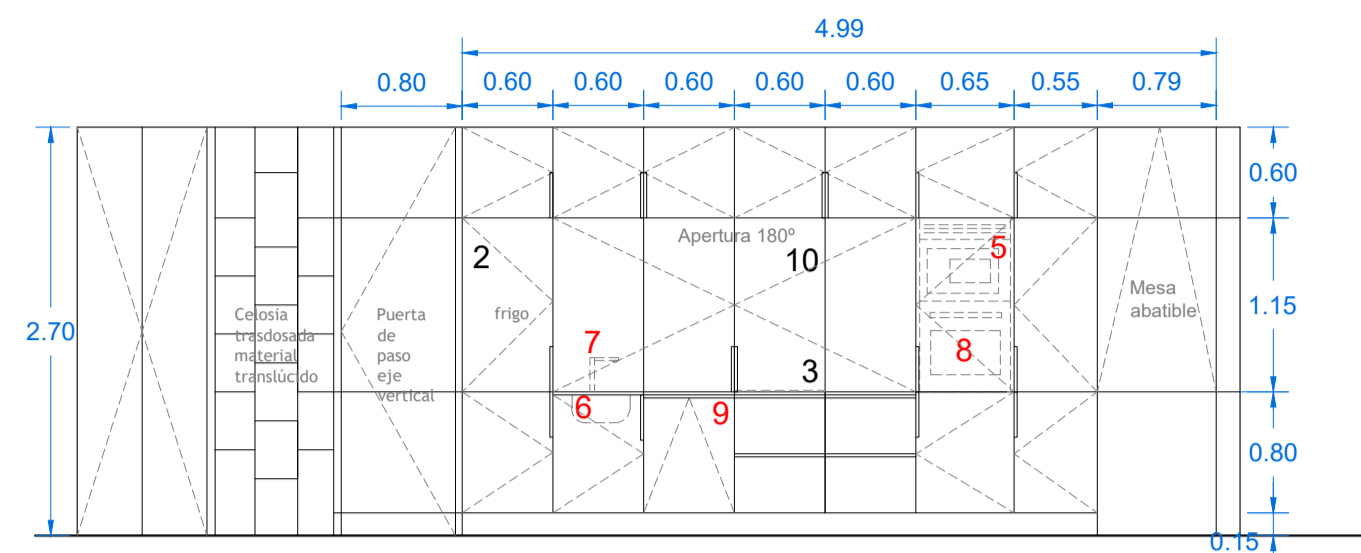


Material acabado puertas armario mediante puertas en DM lacadas en blanco mate. Interior de armarios acabado con melanina texturizada blanca. Apertura de puertas sistema corredero con retardo en cierre



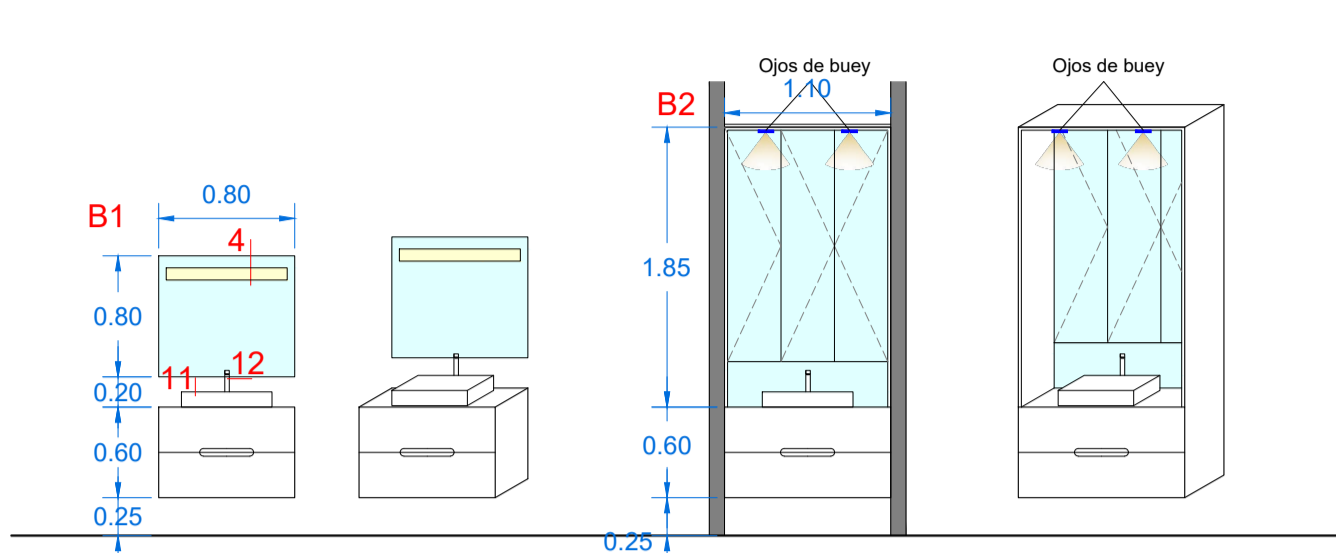
Puertas interiores de paso (altura 2,10m) lacadas en blanco, referencia NCS S 0500-N. Manivela apertura puerta, con cantos redondeados.

MOBILIARIO COCINAS

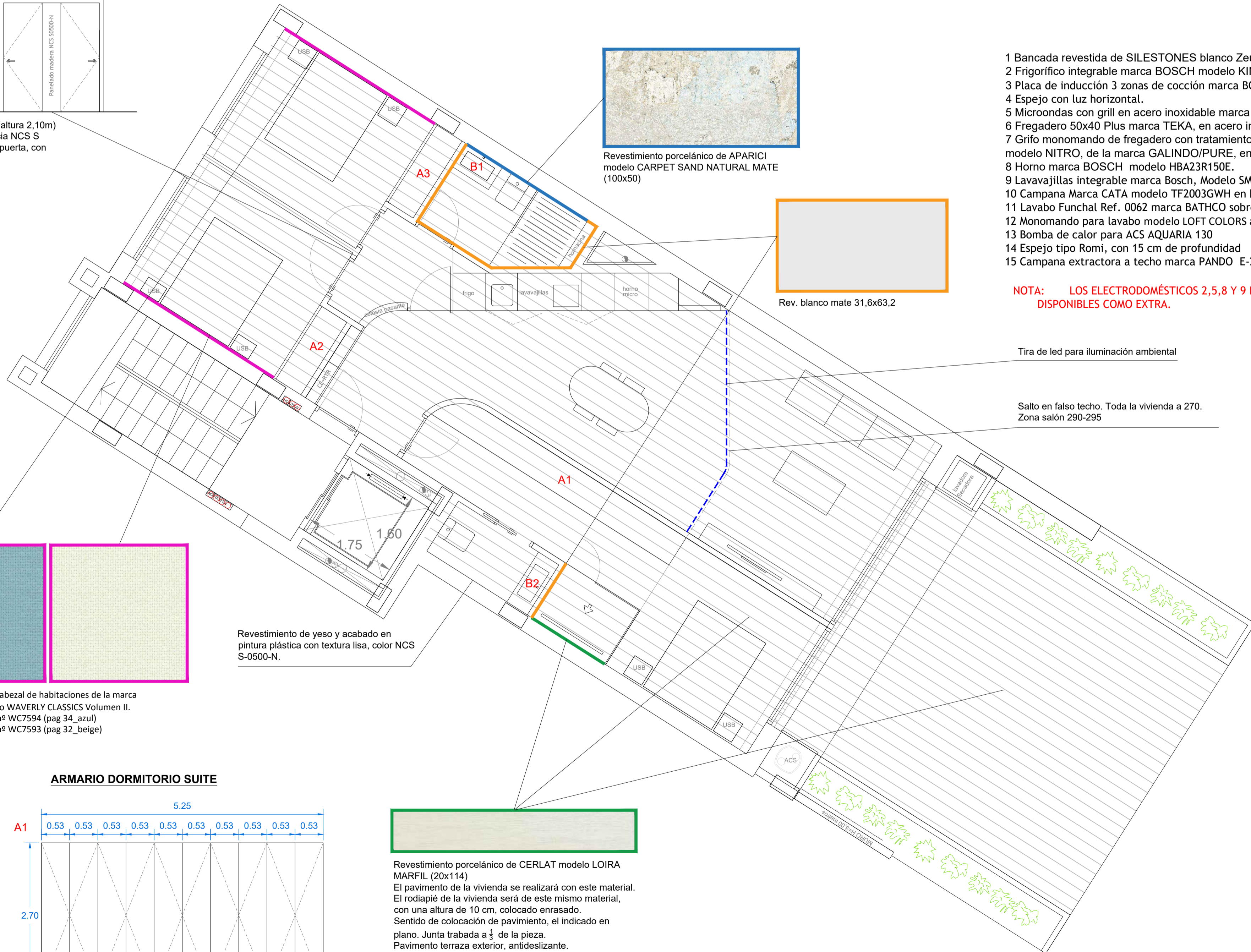


Material acabado panelado cocina, mediante puertas en DM lacadas en blanco mate. Tiradores de apertura de puertas mediante uñero con rehundido en la madera vertical. Tiradores de apertura de cajoneras mediante uñero con rehundido en la madera horizontal. Silestone de bancada en Blanco ZEUS.

MOBILIARIO BAÑOS



Material acabado muebles baño, en DM lacadas en blanco mate. Tiradores de apertura de puertas mediante uñero con rehundido en la madera. Bancada Silestone blanco ZEUS



Revestimiento porcelánico de APARICI modelo CARPET SAND NATURAL MATE (100x50)



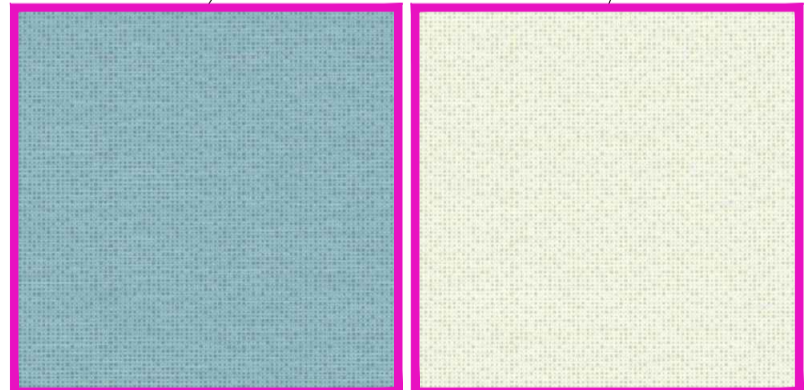
Rev. blanco mate 31,6x63,2

- Bancada revestida de SILESTONES blanco Zeus 2 cm de espesor.
- Frigorífico integrable marca BOSCH modelo KIN86AF30F.
- Placa de inducción 3 zonas de cocción marca BOSCH, Modelo PID631BB1R.
- Espejo con luz horizontal.
- Microondas con grill en acero inoxidable marca BOSCH, modelo HMT72G654.
- Fregadero 50x40 Plus marca TEKA, en acero inoxidable.
- Grifo monomando de fregadero con tratamiento de agua mediante osmosis, modelo NITRO, de la marca GALINDO/PURE, en acabado cromado.
- Horno marca BOSCH modelo HBA23R150E.
- Lavavajillas integrable marca Bosch, Modelo SMV51E40EU.
- Campana Marca CATA modelo TF2003GWH en blanca.
- Lavabo Funchal Ref. 0062 marca BATHCO sobre mueble de baño.
- Monomando para lavabo modelo LOFT COLORS alto de TRES acabado acero.
- Bomba de calor para ACS AQUARIA 130
- Espejo tipo Romi, con 15 cm de profundidad
- Campana extractora a techo marca PANDO E-215 V1000 ECO.

NOTA: LOS ELECTRODOMÉSTICOS 2,5,8 Y 9 NO INCLUIDOS EN EL PRECIO. DISPONIBLES COMO EXTRA.

Tira de led para iluminación ambiental

Salto en falso techo. Toda la vivienda a 270. Zona salón 290-295



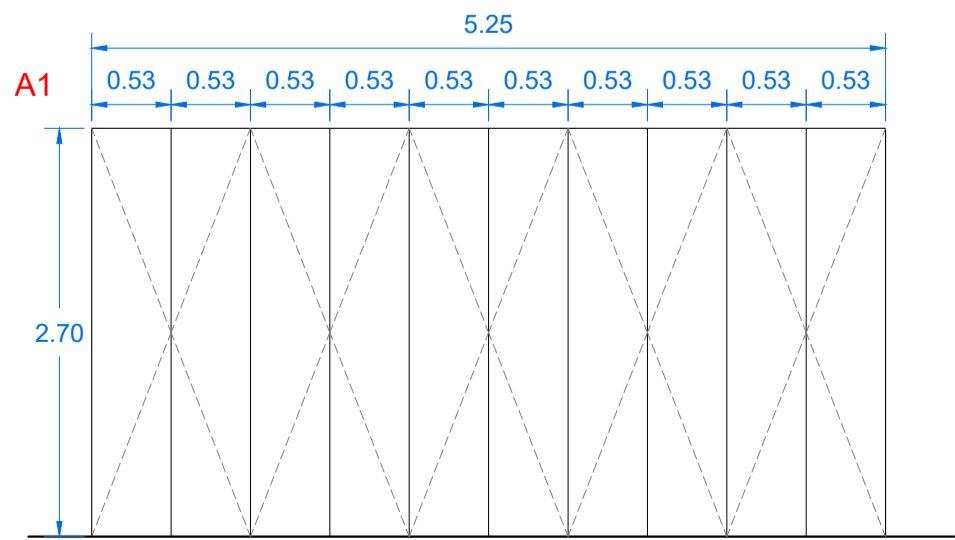
Papel decorado para cabezal de habitaciones de la marca COORDONNÉ. Catálogo WAVERLY CLASSICS Volumen II. Modelo BLING FLING nº WC7594 (pag 34_ azul) Modelo BLING FLING nº WC7593 (pag 32_ beige)

Revestimiento de yeso y acabado en pintura plástica con textura lisa, color NCS S-0500-N.



Revestimiento porcelánico de CERLAT modelo LOIRA MARFIL (20x114) El pavimento de la vivienda se realizará con este material. El rodapié de la vivienda será de este mismo material, con una altura de 10 cm, colocado enrasado. Sentido de colocación de pavimento, el indicado en plano. Junta trabada a 1/3 de la pieza. Pavimento terraza exterior, antideslizante.

ARMARIO DORMITORIO SUITE



Material acabado puertas armario mediante puertas en DM lacadas en blanco mate. Interior de armarios acabado con melanina texturizada blanca. Apertura de puertas mediante sistema tipo PUSH.



Campana extractora marca CATA TF2003GWH blanca



Grifo monomando de fregadero modelo NITRO, de la marca GALINDO/PURE



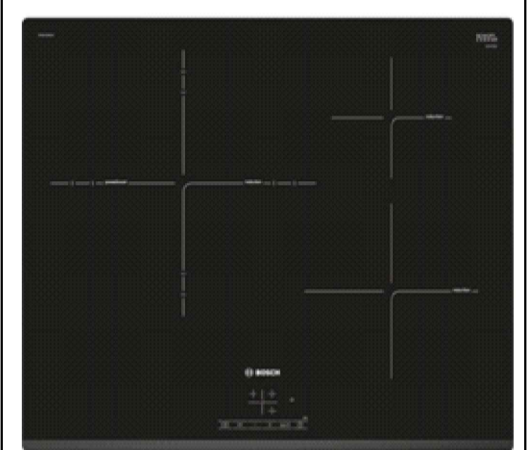
RAL 7016 (Anthracite Grey)
Aluminio carpintería exterior de la vivienda en gris antracita. RAL 7016. Aluminio nacional



Fregadero de acero inoxidable 50 x 40 Plus de la marca TEKA.



Conjunto empotrable 13 W Tipo led. Downlight 706.21 de SIMON (blanco)



Modelo PID631BB1E de BOSCH Placa de inducción de 60 cm de ancho Terminación bisel delantero Color negro



BLANCO BN
Mecanismos eléctricos marca B-TICINO Livinglight en blanco

ELECTRODOMÉSTICOS NO INCLUIDOS. EXTRAS



Frigorífico integrable marca BOSCH modelo KIN86AF30F.



Horno marca BOSCH mod. HBA23R150E



Microondas con grill marca BOSCH modelo HMT72H654.

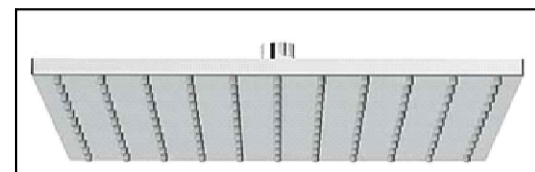


Lavavajillas integrable marca BOSCH, modelo SMV51E40EU.

PROYECTO DE EJECUCIÓN 50 VIVIENDAS + SÓTANO APARCAMIENTO + TRASTEROS + PISCINA
 PROMOTOR: COMUNIDAD NARANJO APARTAMENTOS S.L.
 SITUACIÓN: AUR-J. ELEMENTO PRIVATIVO Nº1. SECTOR PAU 21. ORHUELA (ALICANTE)
 INGENIEROS DE EDIFICACIÓN: José Francisco Ballester Andrés (colig 2512) COLABORADORES: Marcos Benavente (Ing. Técnico Industrial) José Antonio Bayón Aparón (Ing. Téc.) Ana María Quintana Aragón (Ing. Téc.) Esmeralda Pérez Navarón (Ing. Téc.) Encarnación Martínez Algorta (Arquitecta) Luis Castelló Pérez (Ing. Industrial)
 REALIZADO: Encarnación Martínez Algorta REVISADO: Andrés Morales Sánchez VERIFICADO: C.T. GESTEC
 HINOJO REF: 17-062 FECHA: JULIO 2017 ESCALA: PLANO Nº: 1/50
ANDRÉS MORALES SANCHEZ ARQUITECTO Colig. 12-490
BLOQUE 1 _ PB_ VIVIENDAS 01/02/07/08/14/15/20/21 INTERIORISMO **IN06**



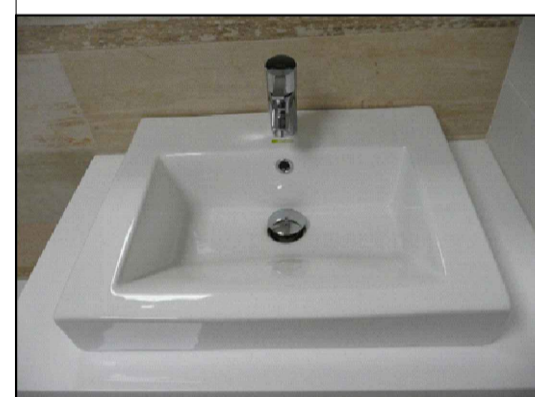
Monomando para lavabo modelo LOFT COLORS TRES alto, acabado acero



Grifería empotrada para ducha termostática con rociador ducha cuadrado en techo de 330x330 mm. de la marca TRES acabado en cromo.



Ducha de obra a nivel de suelo con el mismo pavimento que el resto de vivienda. Mampara de vidrio enrasada.



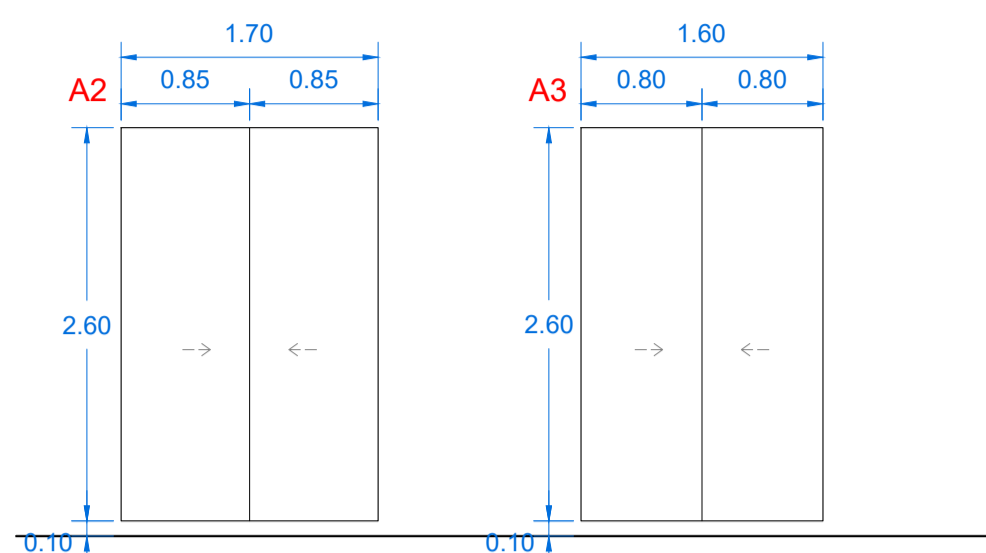
Lavabo porcelana blanco superpuesto Modelo FUNCHAL de la marca BATHCO.



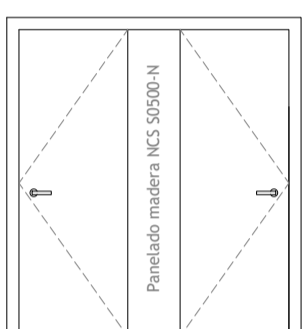
Instalación para sistema de Domótica Básica. No se incluye Ipad.

- Control de las luces exteriores (3 encendidos) para generar escenas con simulación de presencia.
- Programación horaria de las luces exteriores
- Encendido / Apagado general de la vivienda: Habilitar/Deshabilitar iluminación.
- Pantalla fija de control en blanco y negro para el control individualizado de:
 - Luces exteriores
 - Habilitar/deshabilitar luces
 - Corte de agua
 - Alarmas técnicas de inundación (3 zonas) y fuego.

ARMARIOS DORMITORIOS

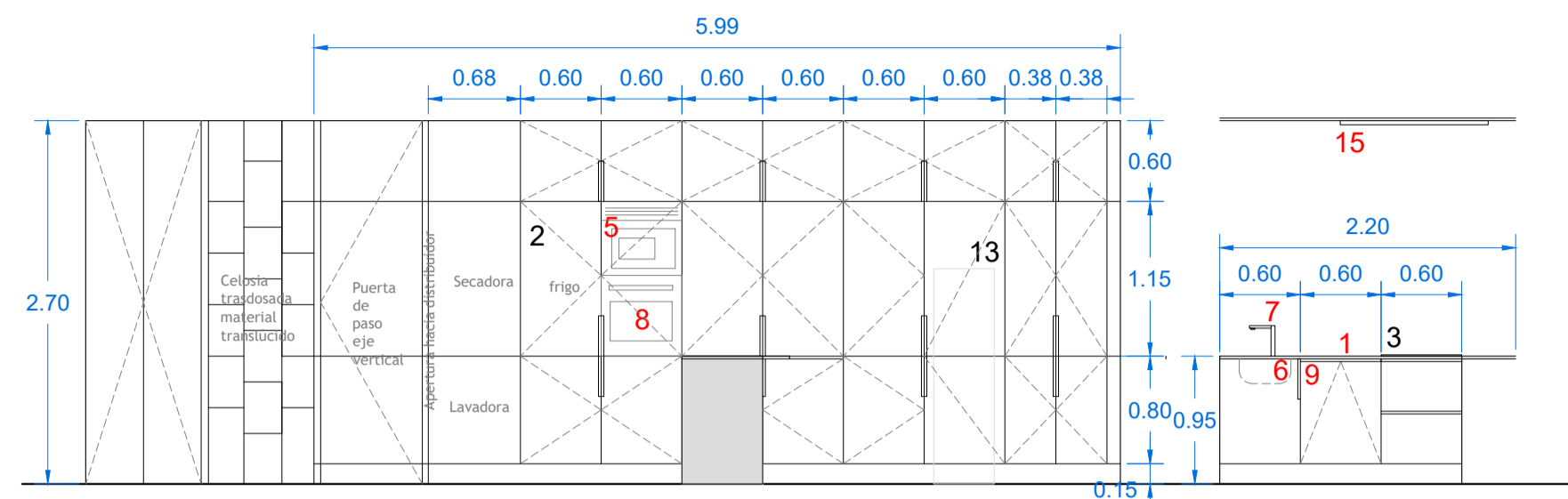


Material acabado puertas armario mediante puertas en DM lacadas en blanco mate. Interior de armarios acabado con melanina texturizada blanca. Apertura de puertas sistema corredero con retardo en cierre



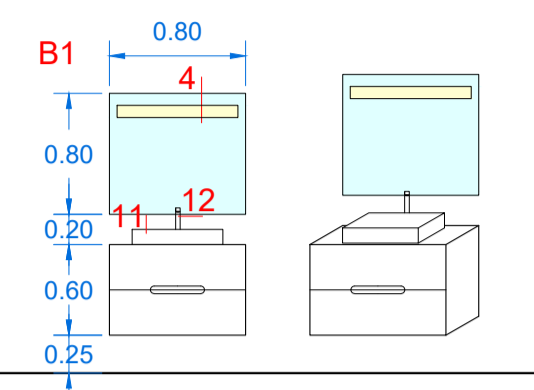
Puertas interiores de paso (altura 2,10m) lacadas en blanco, referencia NCS S 0500-N. Manivela apertura puerta, con cantos redondeados.

MOBILIARIO COCINAS

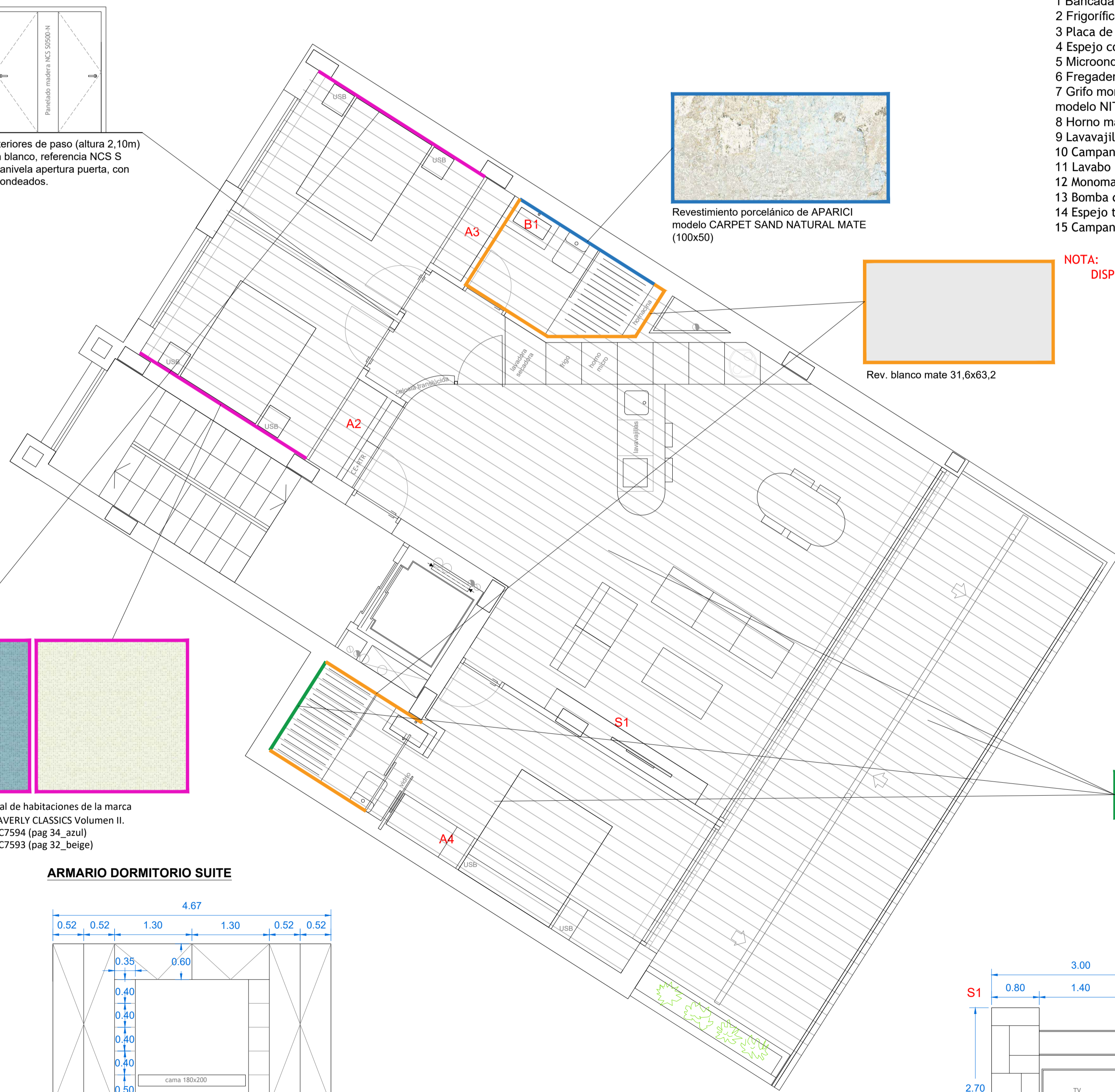


Material acabado panelado cocina, mediante puertas en DM lacadas en blanco mate. Tiradores de apertura de puertas mediante uñero con rehundido en la madera vertical. Tiradores de apertura de cajoneras mediante uñero con rehundido en la madera horizontal. Silestone de bancada en Blanco ZEUS.

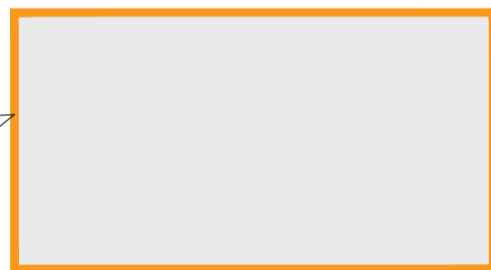
MOBILIARIO BAÑOS



Material acabado muebles baño, en DM lacadas en blanco mate. Tiradores de apertura de puertas mediante uñero con rehundido en la madera. Bancada Silestone blanco ZEUS



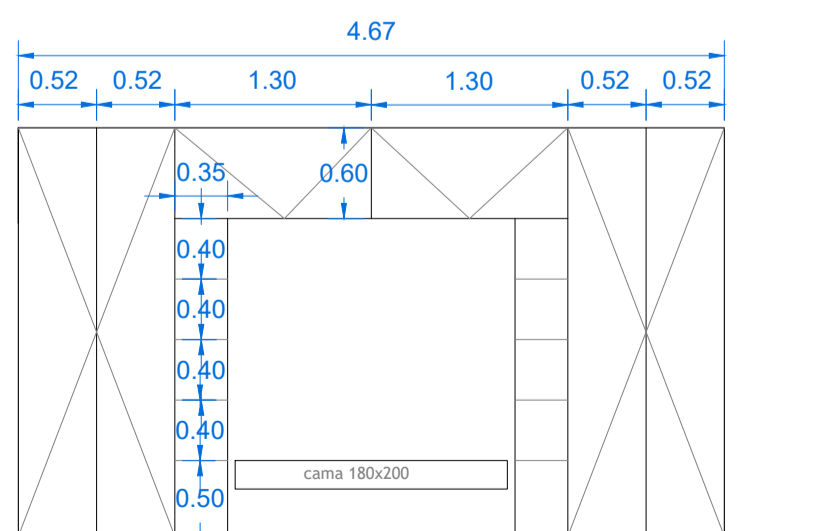
Revestimiento porcelánico de APARICI modelo CARPET SAND NATURAL MATE (100x50)



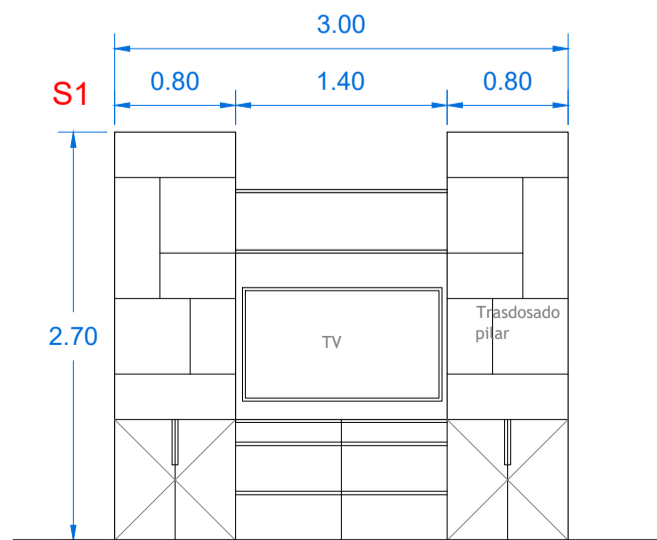
Rev. blanco mate 31,6x63,2

NOTA: LOS ELECTRODOMÉSTICOS 2,5,8 Y 9 NO INCLUIDOS EN EL PRECIO. DISPONIBLES COMO EXTRA.

ARMARIO DORMITORIO SUITE



Material acabado puertas armario mediante puertas en DM lacadas en blanco mate. Interior de armarios acabado con melanina texturizada blanca. Apertura de puertas mediante sistema tipo PUSH.



Mueble salón TV. Material puertas y lejas en DM blanco mate.



Campana extractora marca PANDO E-215 V1000 ECO a techo.



Grifo monomando de fregadero modelo NITRO, de la marca GALINDO/PURE



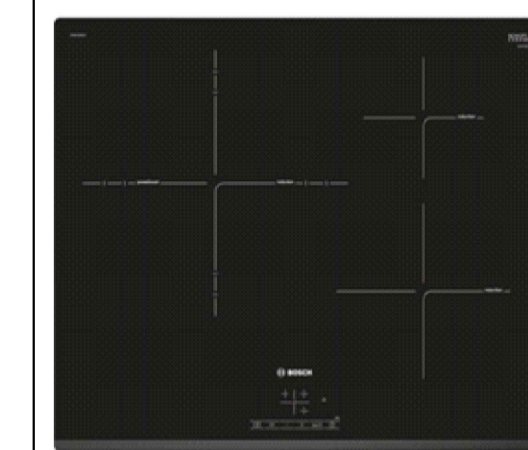
ALUMINIO CARPINTERÍA EXTERIOR DE LA VIVIENDA EN GRIS ANTRACITA. RAL 7016. ALUMINIO NACIONAL



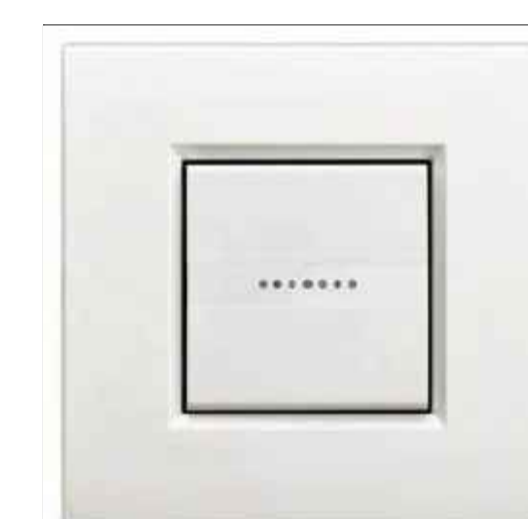
Fregadero de acero inoxidable 50 x 40 Plus de la marca TEKA.



Conjunto empotrable 13 W Tipo led. Downlight 706.21 de SIMON (blanco)



Modelo PID631BB1E de BOSCH. Placa de inducción de 60 cm de ancho. Terminación bisel delantero. Color negro

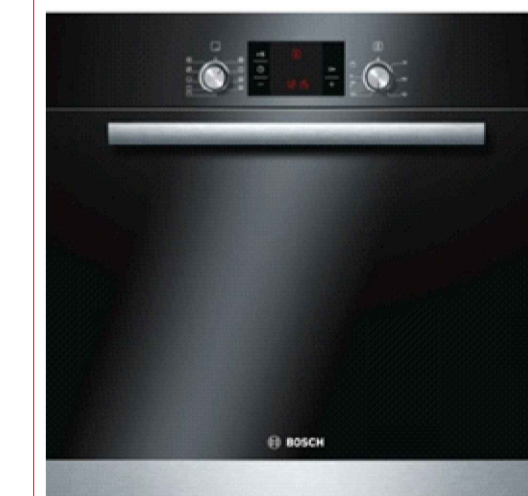


BLANCO BN. Mecanismos eléctricos marca B-TICINO Livinglight en blanco

ELECTRODOMÉSTICOS NO INCLUIDOS. EXTRAS



Frigorífico integrable marca BOSCH modelo KIN86AF30F.



Horno marca BOSCH mod. HBA23R150E



Microondas con grill marca BOSCH modelo HMT72H654.



Lavavajillas integrable marca BOSCH, modelo SMV51E40EU.

PROYECTO DE EJECUCIÓN 50 VIVIENDAS + SÓTANO APARCAMIENTO + TRASTEROS + PISCINA
 PROMOTOR: COMUNIDAD NARANJO APARTAMENTOS S.L.
 SITUACIÓN: ALR-J. ELEMENTO PRIVATIVO Nº1. SECTOR PAU 21. GRUPELA (ALICANTE)
 INGENIEROS DE EDIFICACIÓN: José Antonio Bayona Aparicio (Dir. Téc.), Juan Antonio Quirós Aparicio (Dir. Téc.), Encarnación Pérez Navajas (Dir. Téc.), Encarnación Martínez Algora (Arquitecta), Luis Castelló Pérez (Dir. Industrial)
 COLABORADORES: Marcos Benavente (Dir. Técnico Industrial), José Antonio Bayona Aparicio (Dir. Téc.), Juan Antonio Quirós Aparicio (Dir. Téc.), Encarnación Pérez Navajas (Dir. Téc.), Encarnación Martínez Algora (Arquitecta), Luis Castelló Pérez (Dir. Industrial)
 REALIZADO: Encarnación Martínez Algora
 REVISADO: Andrés Morales Sánchez
 VERIFICADO: C.T. GESTEC
 HINOJO REF: 17-062
 FECHA: JULIO 2017
 ESCALA: PLANO Nº: 1/50
 INTERIORISMO



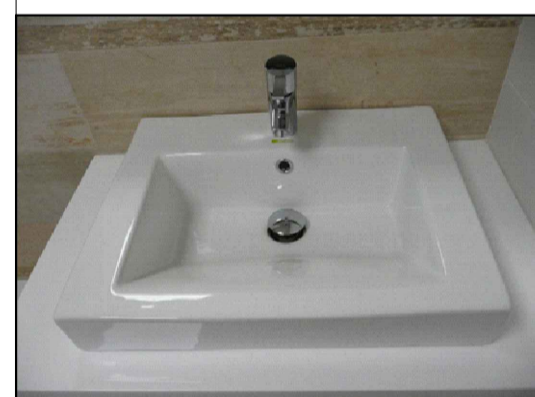
Monomando para lavabo modelo LOFT COLORS TRES alto, acabado acero



Grifería empotrada para ducha termostática con rociador ducha cuadrado en techo de 330x330 mm. de la marca TRES acabado en cromo.



Ducha de obra a nivel de suelo con el mismo pavimento que el resto de vivienda. Mampara de vidrio enrasada.



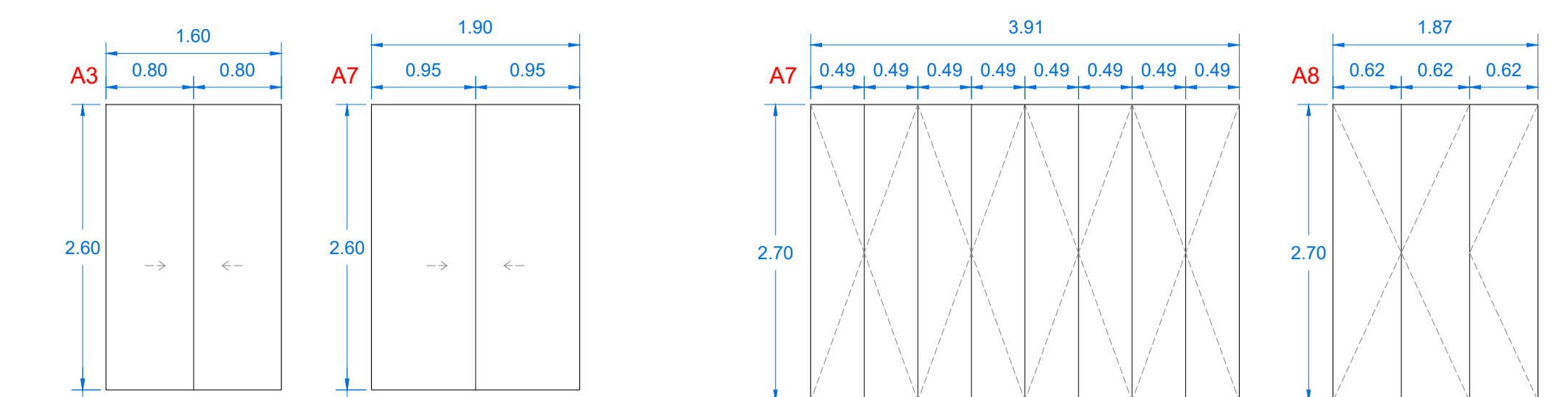
Lavabo porcelana blanco superpuesto Modelo FUNCHAL de la marca BATHCO.



Instalación para sistema de Domótica Básica. No se incluye Ipad.

- Control de las luces exteriores (3 encendidos) para generar escenas con simulación de presencia.
- Programación horaria de las luces exteriores
- Encendido / Apagado general de la vivienda: Habilitar/Deshabilitar iluminación.
- Pantalla fija de control en blanco y negro para el control individualizado de:
 - Luces exteriores
 - Habilitar/deshabilitar luces
 - Corte de agua
 - Alarmas técnicas de inundación (3 zonas) y fuego.

ARMARIOS



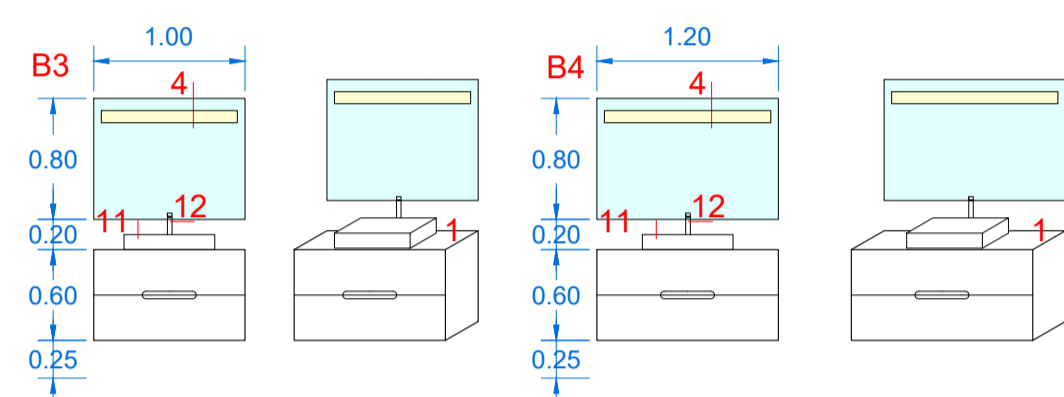
Material acabado puertas armario mediante puertas en DM lacadas en blanco mate. Interior de armarios acabado con melamina texturizada blanca. Apertura de puertas sistema corredero con retardo en cierre

Material acabado puertas armario mediante puertas en DM lacadas en blanco mate. Interior de armarios acabado con melamina texturizada blanca. Apertura de puertas mediante sistema tipo PUSH.

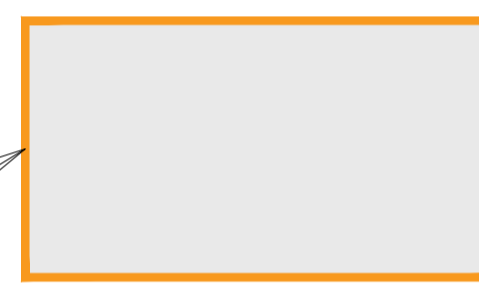
- Bancada revestida de SILESTONES blanco Zeus 2 cm de espesor.
- Frigorífico integrable marca BOSCH modelo KIN86AF30F.
- Placa de inducción 3 zonas de cocción marca BOSCH, Modelo PID631BB1R.
- Espejo con luz horizontal.
- Microondas con grill en acero inoxidable marca BOSCH, modelo HMT72G654.
- Fregadero 50x40 Plus marca TEKA, en acero inoxidable.
- Grifo monomando de fregadero con tratamiento de agua mediante osmosis, modelo NITRO, de la marca GALINDO/PURE, en acabado cromado.
- Horno marca BOSCH modelo HBA23R150E.
- Lavavajillas integrable marca Bosch, Modelo SMV51E40EU.
- Campana Marca CATA modelo TF2003GWH en blanca.
- Lavabo Funchal Ref. 0062 marca BATHCO sobre mueble de baño.
- Monomando para lavabo modelo LOFT COLORS alto de TRES acabado acero.
- Bomba de calor para ACS AQUARIA 130
- Espejo tipo Romi, con 15 cm de profundidad
- Campana extractora a techo marca PANDO E-215 V1000 ECO.

NOTA: LOS ELECTRODOMÉSTICOS 2,5,8 Y 9 NO INCLUIDOS EN EL PRECIO. DISPONIBLES COMO EXTRA.

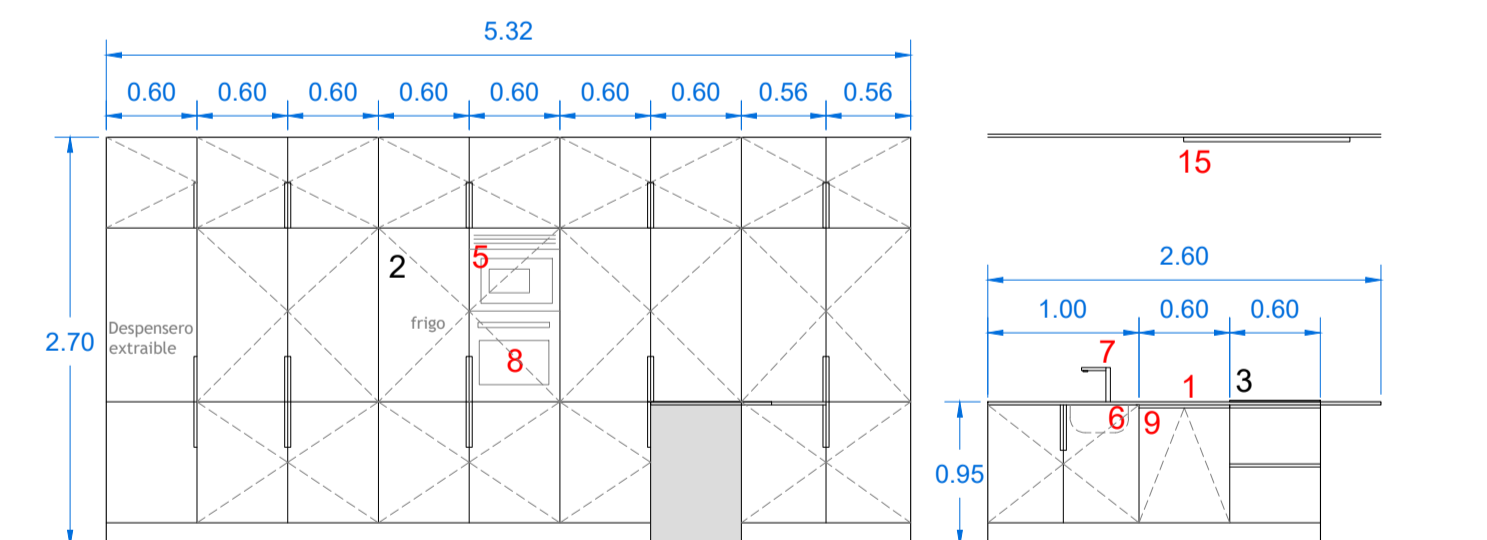
MOBILIARIO BAÑOS



Material acabado muebles baño, en DM lacadas en blanco mate. Tiradores de apertura de puertas medianta uñero con rehundido en la madera. Bancada Silestone blanco ZEUS

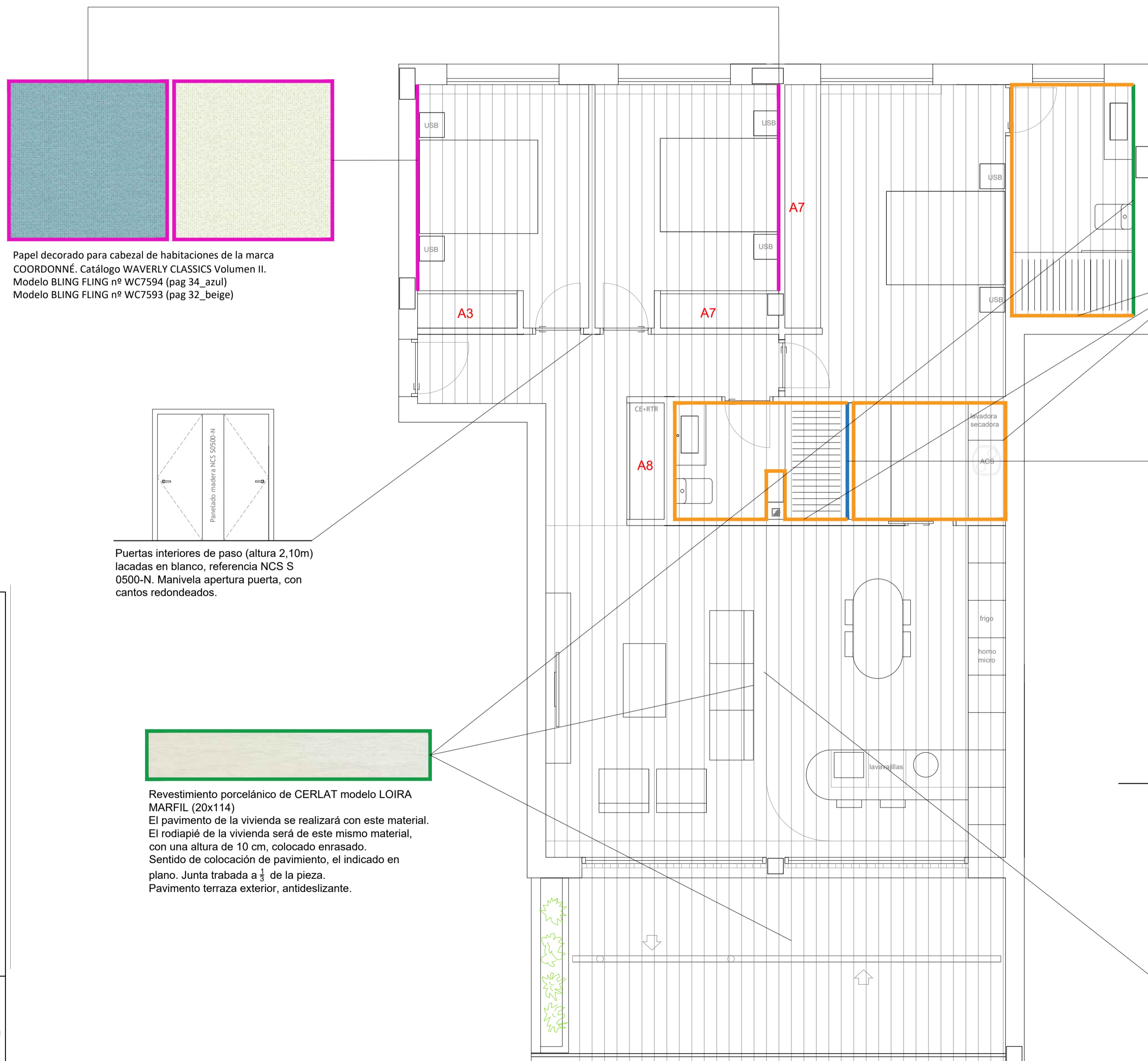


MOBILIARIO COCINAS



Material acabado panelado cocina, mediante puertas en DM lacadas en blanco mate. Tiradores de apertura de puertas medianta uñero con rehundido en la madera vertical. Tiradores de apertura de cajoneras mediante uñero con rehundido en la madera horizontal. Silestone de bancada en Blanco ZEUS.

Salto en falso techo. Toda la vivienda a 270. Zona salón 290-295



Papel decorado para cabezal de habitaciones de la marca COORDONNÉ. Catálogo WAVERLY CLASSICS Volumen II. Modelo BLING FLING nº WC7594 (pag 34_azul) Modelo BLING FLING nº WC7593 (pag 32_beige)

Puertas interiores de paso (altura 2,10m) lacadas en blanco, referencia NCS S 0500-N. Manivela apertura puerta, con cantos redondeados.

Revestimiento porcelánico de CERLAT modelo LOIRA MARFIL (20x114) El pavimento de la vivienda se realizará con este material. El rodapié de la vivienda será de este mismo material, con una altura de 10 cm, colocado enrasado. Sentido de colocación de pavimento, el indicado en plano. Junta trabada a 1/3 de la pieza. Pavimento terraza exterior, antideslizante.



Campana extractora marca PANDO E-215 V1000 ECO a techo.



Aluminio carpintería exterior de la vivienda en gris antracita. RAL 7016. Aluminio nacional



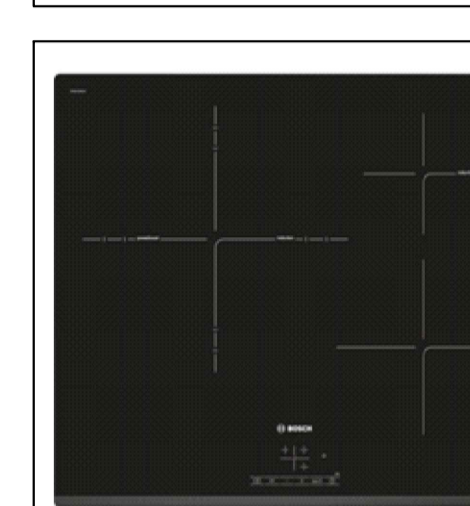
Grifo monomando de fregadero modelo NITRO, de la marca GALINDO/PURE



Fregadero de acero inoxidable 50 x 40 Plus de la marca TEKA.



Conjunto empotrable 13 W Tipo led. Downlight 706.21 de SIMON (blanco)



Modelo PID631BB1E de BOSCH Placa de inducción de 60 cm de ancho Terminación bisel delantero Color negro



BLANCO BN Mecanismos eléctricos marca B-TICINO Livinglight en blanco

ELECTRODOMÉSTICOS NO INCLUIDOS. EXTRAS



Frigorífico integrable marca BOSCH modelo KIN86AF30F.



Horno marca BOSCH mod. HBA23R150E



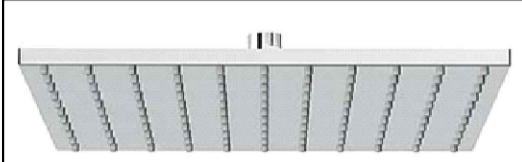
Microondas con grill marca BOSCH modelo HMT72H654.



Lavavajillas integrable marca BOSCH, modelo SMV51E40EU.



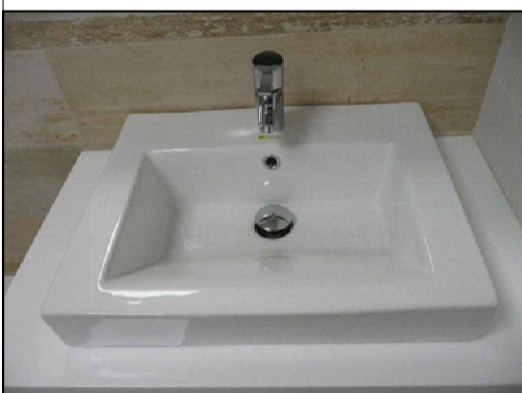
Monomando para lavabo modelo LOFT COLORS TRES alto, acabado acero



Grifería empotrada para ducha termostática con rociador ducha cuadrado en techo de 330x330 mm. de la marca TRES acabado en cromo.



Ducha de obra a nivel de suelo con el mismo pavimento que el resto de vivienda. Mampara de vidrio enrasada.



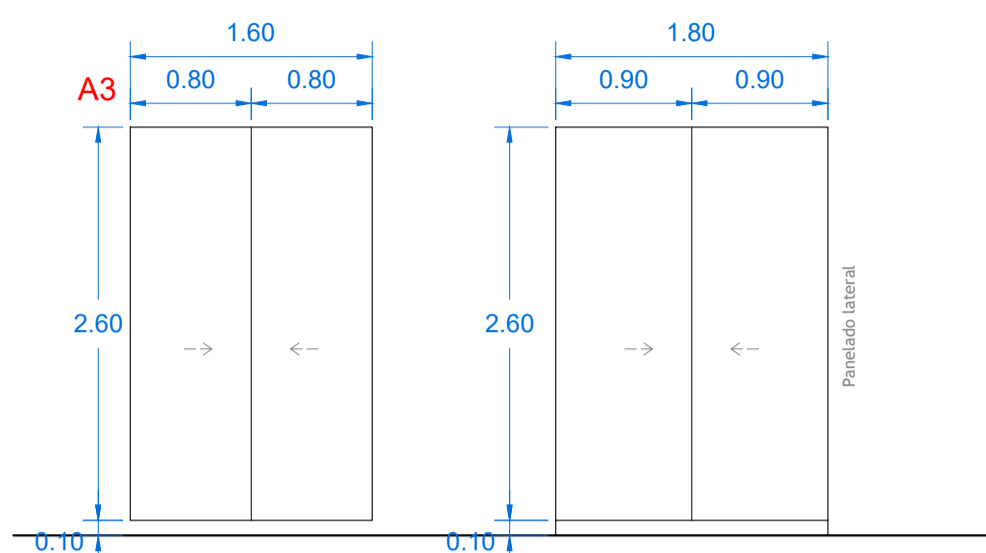
Lavabo porcelana blanco superpuesto Modelo FUNCHAL de la marca BATHCO.



Instalación para sistema de Domótica Básica. No se incluye Ipad.

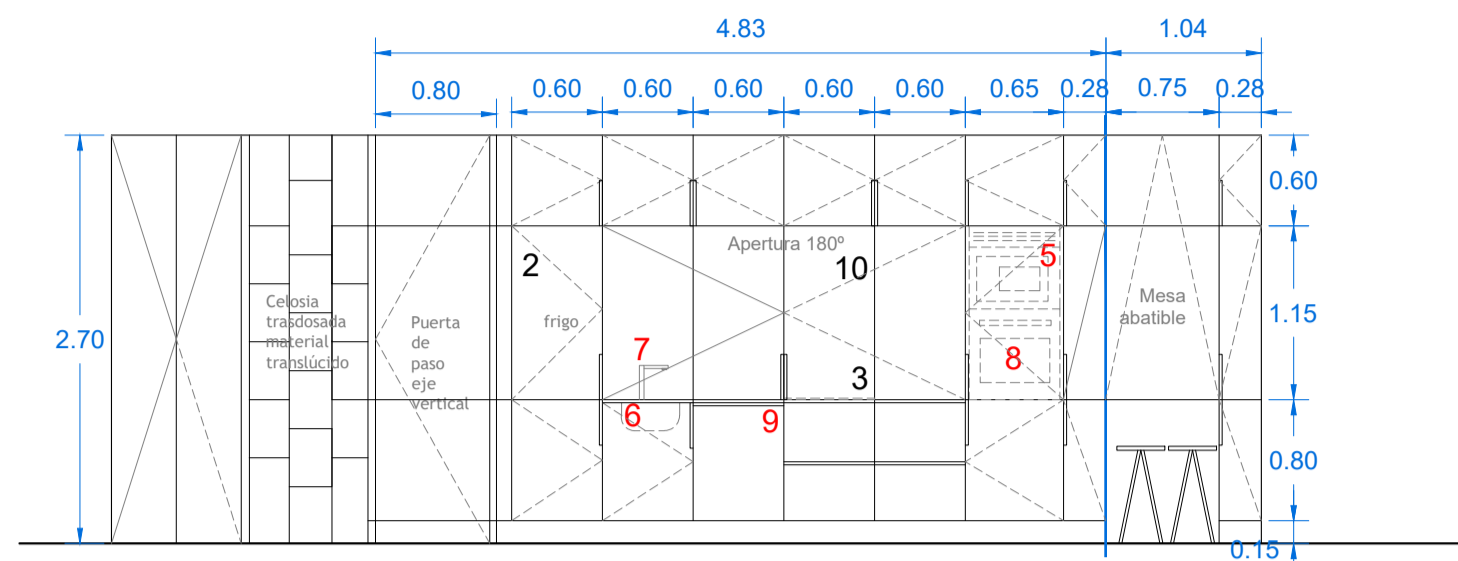
- Control de las luces exteriores (3 encendidos) para generar escenas con simulación de presencia.
- Programación horaria de las luces exteriores
- Encendido / Apagado general de la vivienda: Habilitar/Deshabilitar iluminación.
- Pantalla fija de control en blanco y negro para el control individualizado de:
 - Luces exteriores
 - Habilitar/deshabilitar luces
 - Corte de agua
 - Alarmas técnicas de inundación (3 zonas) y fuego.

ARMARIOS DORMITORIOS



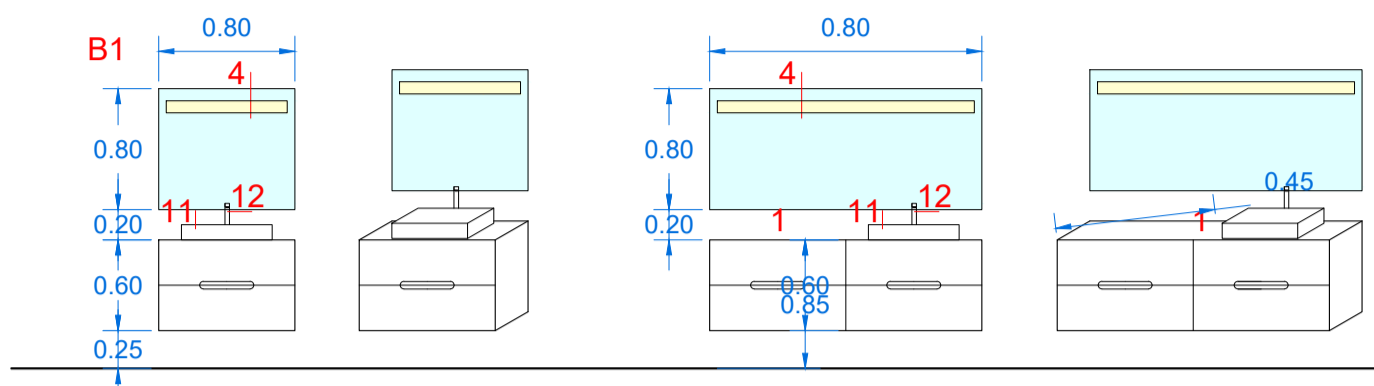
Material acabado puertas armario mediante puertas en DM lacadas en blanco mate. Interior de armarios acabado con melamina texturizada blanca. Apertura de puertas sistema corredero con retardo en cierre

MOBILIARIO COCINAS

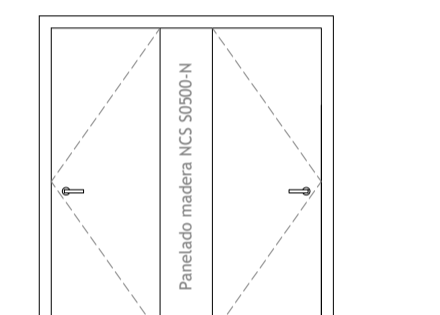


Material acabado panelado cocina, mediante puertas en DM lacadas en blanco mate. Tiradores de apertura de puertas mediante uñero con rehundido en la madera vertical. Tiradores de apertura de cajoneros mediante uñero con rehundido en la madera horizontal. Silestone de bancada en Blanco ZEUS.

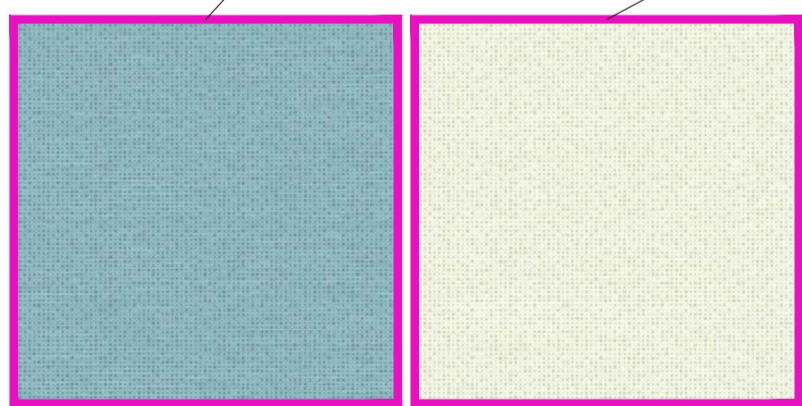
MOBILIARIO BAÑOS



Material acabado muebles baño, en DM lacadas en blanco mate. Tiradores de apertura de puertas mediante uñero con rehundido en la madera. Bancada Silestone blanco ZEUS



Puertas interiores de paso (altura 2.10m) lacadas en blanco, referencia NCS S 0500-N. Manivela apertura puerta, con cantos redondeados.



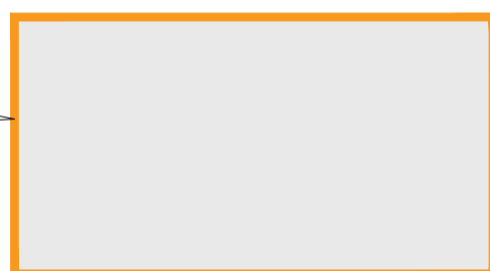
Papel decorado para cabezal de habitaciones de la marca COORDONNE. Catálogo WAVERLY CLASSICS Volumen II. Modelo BLING FLING nº WC7594 (pag 34_azul) Modelo BLING FLING nº WC7593 (pag 32_beige)



Revestimiento porcelánico de CERLAT modelo LOIRA MARFIL (20x114) El pavimento de la vivienda se realizará con este material. El rodapié de la vivienda será de este mismo material, con una altura de 10 cm, colocado enrasado. Sentido de colocación de pavimento, el indicado en plano. Junta trabada a 1/3 de la pieza. Pavimento terraza exterior, antideslizante.



Revestimiento porcelánico de APARICI modelo CARPET SAND NATURAL MATE (100x50)



Rev. blanco mate 31.6x63.2

- Bancada revestida de SILESTONES blanco Zeus 2 cm de espesor.
- Frigorífico integrable marca BOSCH modelo KIN86AF30F.
- Placa de inducción 3 zonas de cocción marca BOSCH, Modelo PID631BB1R.
- Espejo con luz horizontal.
- Microondas con grill en acero inoxidable marca BOSCH, modelo HMT72G654.
- Fregadero 50x40 Plus marca TEKA, en acero inoxidable.
- Grifo monomando de fregadero con tratamiento de agua mediante osmosis, modelo NITRO, de la marca GALINDO/PURE, en acabado cromado.
- Horno marca BOSCH modelo HBA23R150E.
- Lavavajillas integrable marca Bosch, Modelo SMV51E40EU.
- Campana Marca CATA modelo TF2003GWH en blanca.
- Lavabo Funchal Ref. 0062 marca BATHCO sobre mueble de baño.
- Monomando para lavabo modelo LOFT COLORS alto de TRES acabado acero.
- Bomba de calor para ACS AQUARIA 130
- Espejo tipo Romi, con 15 cm de profundidad
- Campana extractora a techo marca PANDO E-215 V1000 ECO.

NOTA: LOS ELECTRODOMÉSTICOS 2,5,8 Y 9 NO INCLUIDOS EN EL PRECIO. DISPONIBLES COMO EXTRA.



Campana extractora marca CATA TF2003GWH blanca



Aluminio carpintería exterior de la vivienda en gris antracita. RAL 7016. Aluminio nacional



Conjunto empotrable 13 W Tipo led. Downlight 706.21 de SIMON (blanco)



BLANCO BN Mecanismos eléctricos marca B-TICINO Livinglight en blanco

ELECTRODOMÉSTICOS NO INCLUIDOS. EXTRAS



Frigorífico integrable marca BOSCH modelo KIN86AF30F.



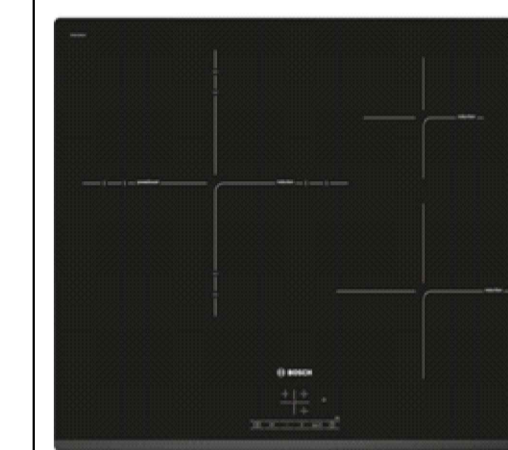
Microondas con grill marca BOSCH modelo HMT72H654.



Grifo monomando de fregadero modelo NITRO, de la marca GALINDO/PURE



Fregadero de acero inoxidable 50 x 40 Plus de la marca TEKA.



Modelo PID631BB1E de BOSCH. Placa de inducción de 60 cm de ancho. Terminación bisel delantero. Color negro



Horno marca BOSCH mod. HBA23R150E



Lavavajillas integrable marca BOSCH, modelo SMV51E40EU.

PROYECTO DE EJECUCIÓN 50 VIVIENDAS + SÓTANO APARCAMIENTO + TRASTEROS + PISCINA
 PROMOTOR: COMUNIDAD NARANJO APARTAMENTOS S.L.
 SITUACIÓN: AUR-J. ELEMENTO PRIVATIVO Nº1. SECTOR PAU 21. ORHUELA (ALICANTE)
 INGENIEROS DE EDIFICACIÓN: José Antonio Bayón Aparón (Ing. Téc.º), Juan Francisco Balboa Andrés (Ing. 2512), Encarnación Martínez Algora (Arquitecta), Luis Castelló Pérez (Ing. Industrial)
 COLABORADORES: Nicolás Benavente (Ing. Técnico Industrial), José Antonio Bayón Aparón (Ing. Téc.º), Ana María Quirós Aragón (Ing. Téc.º), Encarnación Martínez Algora (Arquitecta), Luis Castelló Pérez (Ing. Industrial)
 REALIZADO: Encarnación Martínez Algora
 REVISADO: Andrés Morales Sánchez
 VERIFICADO: C.T. GESTEC
 HINOJO REF: 17-062
 FECHA: JULIO 2017
 ESCALA: 1/50
 PLANO Nº: 1/50
 ANDRÉS MORALES SANCHEZ ARQUITECTO Coleg. 12490
 BLOQUE 1 _ P2_ VIVIENDAS 05/06/10/11/17/18/24/25 INTERIORISMO



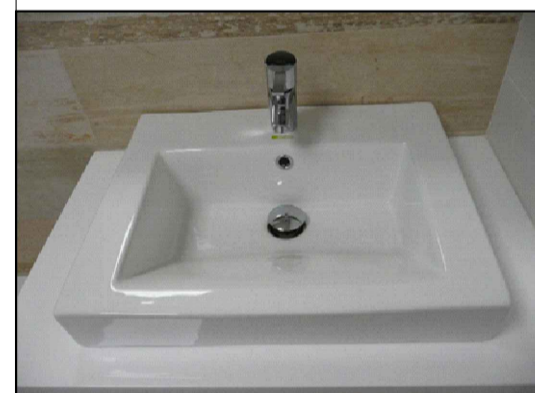
Monomando para lavabo modelo LOFT COLORS TRES alto, acabado acero



Grifería empotrada para ducha termostática con rociador ducha cuadrado en techo de 330x330 mm. de la marca TRES acabado en cromo.



Ducha de obra a nivel de suelo con el mismo pavimento que el resto de vivienda. Mampara de vidrio enrasada.



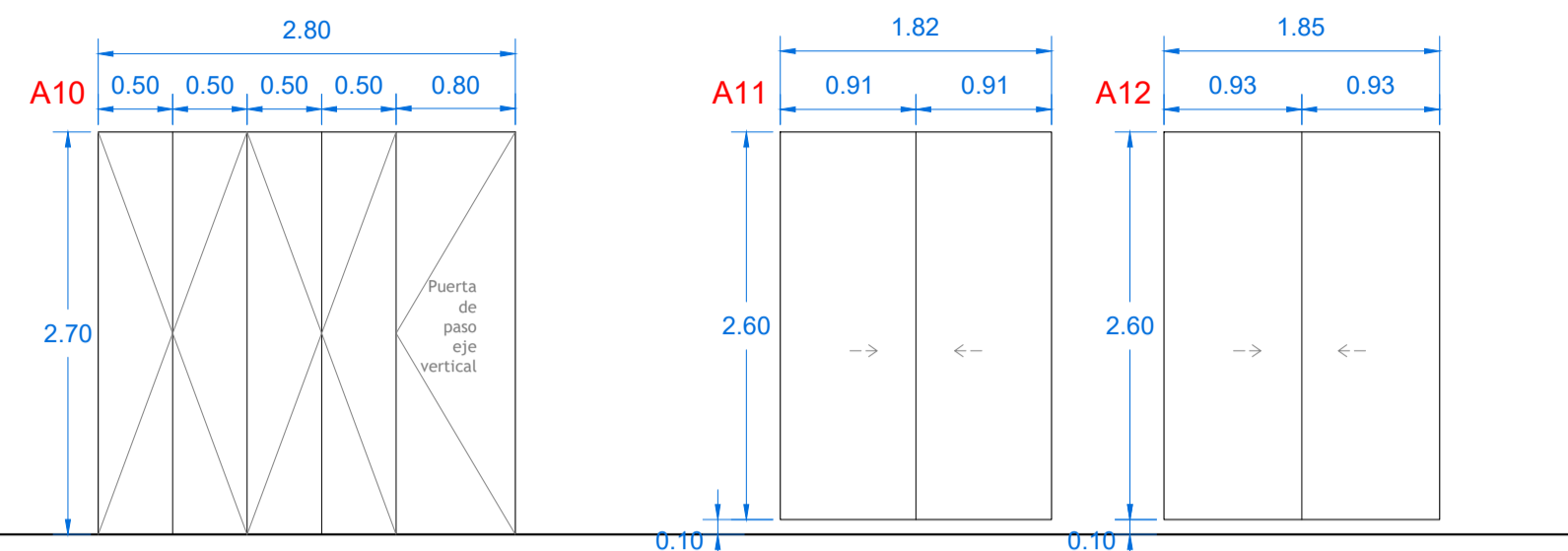
Lavabo porcelana blanco superpuesto Modelo FUNCHAL de la marca BATHCO.



Instalación para sistema de Domótica Básica. No se incluye Ipad.

- Control de las luces exteriores (3 encendidos) para generar escenas con simulación de presencia.
- Programación horaria de las luces exteriores
- Encendido / Apagado general de la vivienda: Habilitar/Deshabilitar iluminación.
- Pantalla fija de control en blanco y negro para el control individualizado de:
 - Luces exteriores
 - Habilitar/deshabilitar luces
 - Corte de agua
 - Alarmas técnicas de inundación (3 zonas) y fuego.

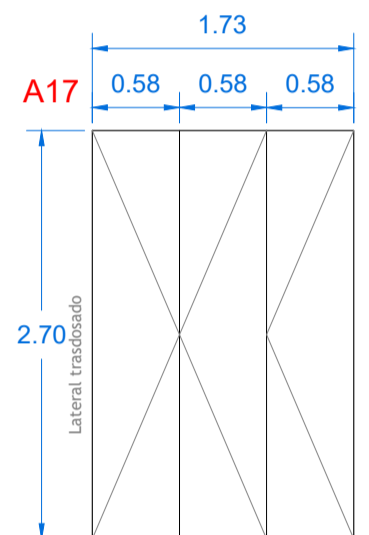
ARMARIOS DORMITORIOS



Material acabado puertas armario mediante puertas en DM lacadas en blanco mate. Interior de armarios acabado con melanina texturizada blanca. Apertura de puertas mediante sistema tipo PUSH.

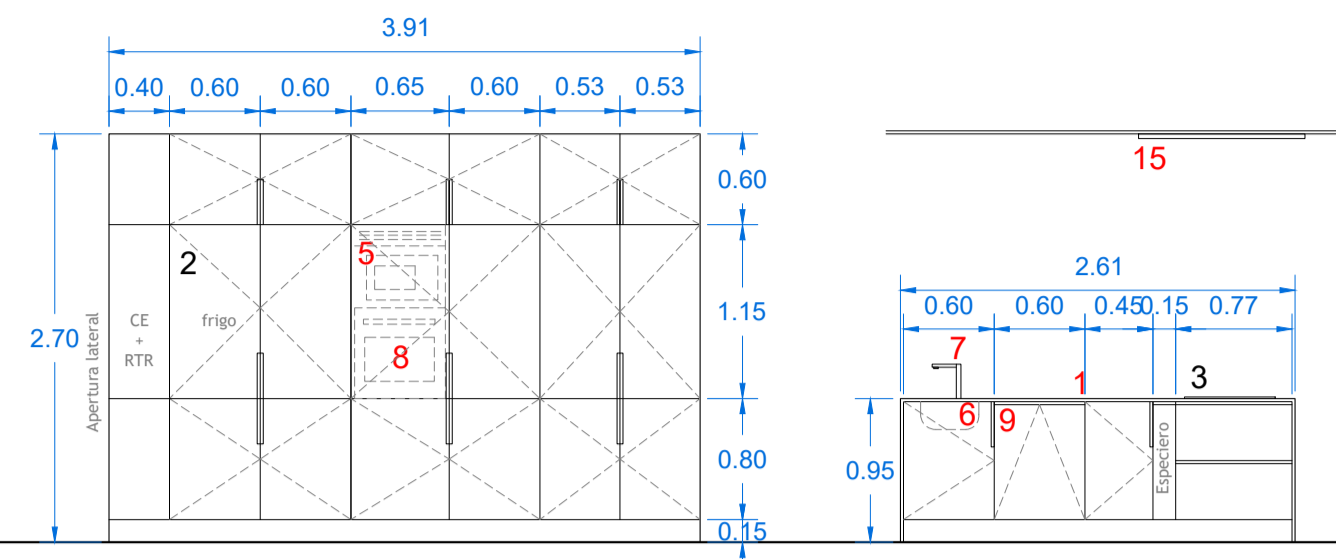
Material acabado puertas armario mediante puertas en DM lacadas en blanco mate. Interior de armarios acabado con melanina texturizada blanca. Apertura de puertas sistema corredero con retardo en cierre

ARMARIO SORTESÍA



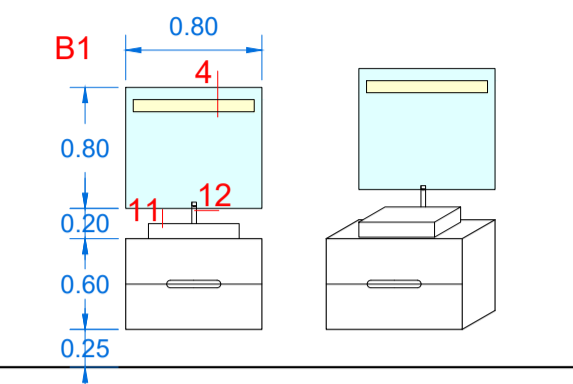
Material acabado puertas armario mediante puertas en DM lacadas en blanco mate. Interior de armarios acabado con melanina texturizada blanca. Apertura de puertas mediante sistema tipo PUSH.

MOBILIARIO COCINAS

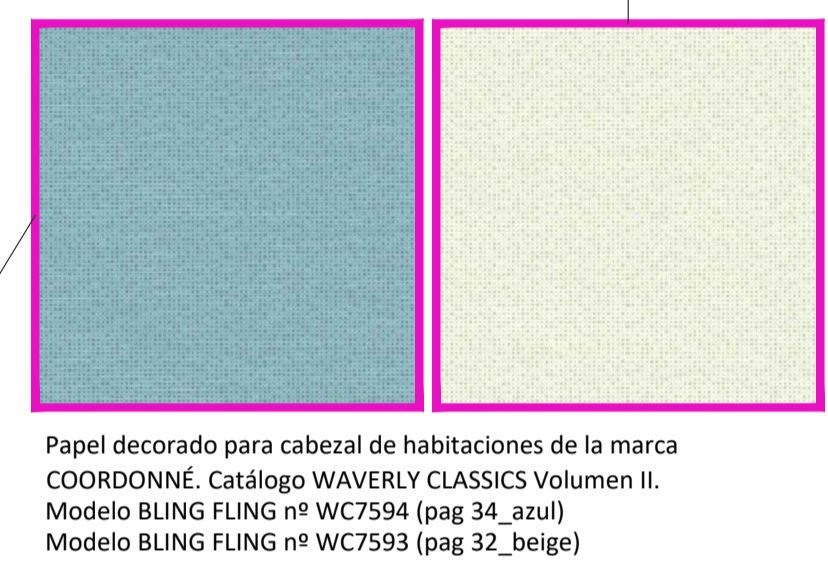
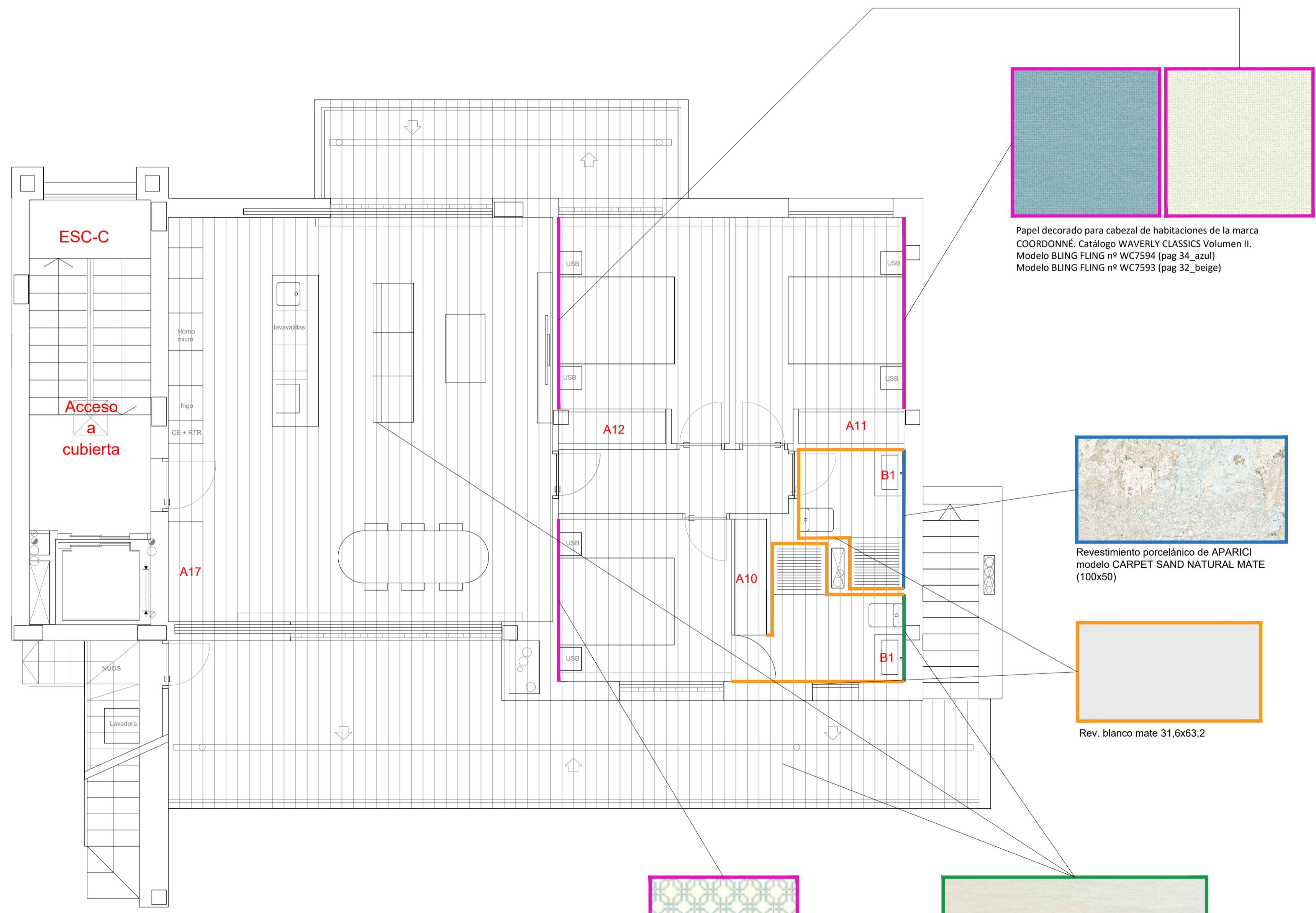


Material acabado panelado cocina, mediante puertas en DM lacadas en blanco mate. Tiradores de apertura de puertas mediante uñero con rehundido en la madera vertical. Tiradores de apertura de cajoneras mediante uñero con rehundido en la madera horizontal. Silestone de bancada en Blanco ZEUS.

MOBILIARIO BAÑOS



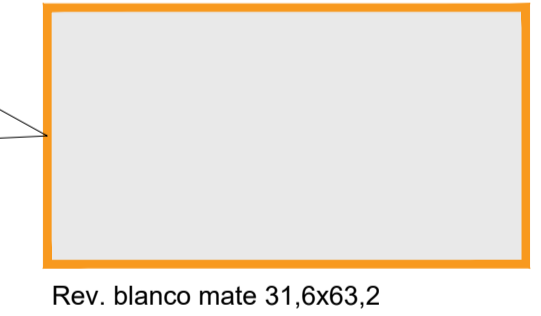
Material acabado muebles baño, en DM lacadas en blanco mate. Tiradores de apertura de puertas mediante uñero con rehundido en la madera. Bancada Silestone blanco ZEUS



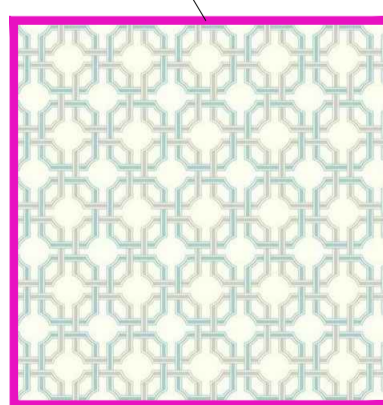
Papel decorado para cabezal de habitaciones de la marca COORDONNÉ. Catálogo WAVERLY CLASSICS Volumen II. Modelo BLING FLING nº WC7594 (pag 34_azul) Modelo BLING FLING nº WC7593 (pag 32_beige)



Revestimiento porcelánico de APARICI modelo CARPET SAND NATURAL MATE (100x50)



Rev. blanco mate 31,6x63,2



Opcional: Papel decorado para cabezal de habitación suite de la marca COORDONNÉ. Catálogo WAVERLY CLASSICS Volumen II. Modelo GROOVY GRILL nº WC7594 (pag 34_azul)



Revestimiento porcelánico de CERLAT modelo LOIRA MARFIL (20x114). El pavimento de la vivienda se realizará con este material. El rodapié de la vivienda será de este mismo material, con una altura de 10 cm, colocado enrasado. Sentido de colocación de pavimento, el indicado en plano. Junta trabada a 1/3 de la pieza. Pavimento terraza exterior, antideslizante.

- Bancada revestida de SILESTONES blanco Zeus 2 cm de espesor.
- Frigorífico integrable marca BOSCH modelo KIN86AF30F.
- Placa de inducción 3 zonas de cocción marca BOSCH, Modelo PID631BB1R.
- Espejo con luz horizontal.
- Microondas con grill en acero inoxidable marca BOSCH, modelo HMT72G654.
- Fregadero 50x40 Plus marca TEKA, en acero inoxidable.
- Grifo monomando de fregadero con tratamiento de agua mediante osmosis, modelo NITRO, de la marca GALINDO/PURE, en acabado cromado.
- Horno marca BOSCH modelo HBA23R150E.
- Lavavajillas integrable marca Bosch, Modelo SMV51E40EU.
- Campana Marca CATA modelo TF2003GWH en blanca.
- Lavabo Funchal Ref. 0062 marca BATHCO sobre mueble de baño.
- Monomando para lavabo modelo LOFT COLORS alto de TRES acabado acero.
- Bomba de calor para ACS AQUARIA 130
- Espejo tipo Romi, con 15 cm de profundidad
- Campana extractora a techo marca PANDO E-215 V1000 ECO.



Campana extractora marca PANDO E-215 V1000 ECO a techo.



Grifo monomando de fregadero modelo NITRO, de la marca GALINDO/PURE



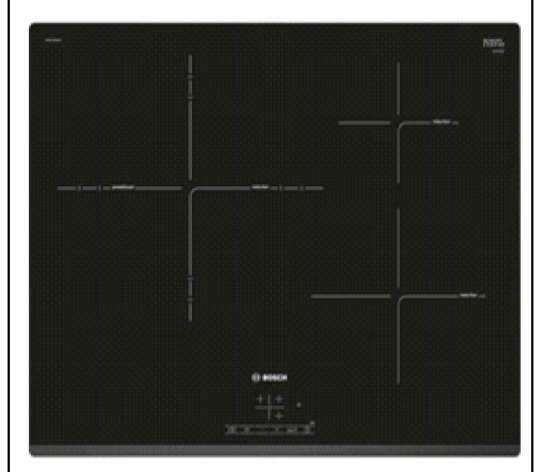
RAL 7016 (Anthracite Grey)
Aluminio carpintería exterior de la vivienda en gris antracita. RAL 7016. Aluminio nacional



Fregadero de acero inoxidable 50 x 40 Plus de la marca TEKA.



Conjunto empotrable 13 W Tipo led. Downlight 706.21 de SIMON (blanco)



Modelo PID631BB1E de BOSCH. Placa de inducción de 60 cm de ancho. Terminación bisel delantero. Color negro

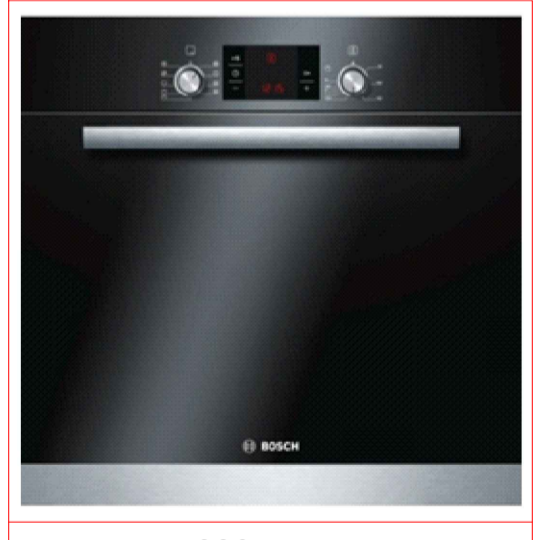


BLANCO BN
Mecanismos eléctricos marca B-TICINO Livinglight en blanco

ELECTRODOMÉSTICOS NO INCLUIDOS. EXTRAS



Frigorífico integrable marca BOSCH modelo KIN86AF30F.



Horno marca BOSCH mod. HBA23R150E



Microondas con grill marca BOSCH modelo HMT72H654.



Lavavajillas integrable marca BOSCH, modelo SMV51E40EU.

PROYECTO DE EJECUCIÓN 50 VIVIENDAS + SÓTANO APARCAMIENTO + TRASTEROS + PISCINA
 PROMOTOR: COMUNIDAD NARANJO APARTAMENTOS S.L.
 SITUACIÓN: AUR-J. ELEMENTO PRIVATIVO Nº1, SECTOR PAU 21, ORHUELA (ALICANTE)
 INGENIEROS DE EDIFICACIÓN: José Antonio Bayona Aparicio (Ing. Téc.º), Juan Antonio Quirós Aragón (Ing. Téc.º), Encarnación Pérez Navarón (Ing. Téc.º), Encarnación Martínez Algora (Arquitecta), Luis Castelló Pérez (Ing. Industrial)
 COLABORADORES: Nicolás Benavente (Ing. Técnico Industrial), José Antonio Bayona Aparicio (Ing. Téc.º), Juan Antonio Quirós Aragón (Ing. Téc.º), Encarnación Pérez Navarón (Ing. Téc.º), Encarnación Martínez Algora (Arquitecta), Luis Castelló Pérez (Ing. Industrial)
 REALIZADO: Encarnación Martínez Algora
 REVISADO: Andrés Morales Sánchez
 VERIFICADO: C.T. GESTEC
 HINOJO 17-062
 FECHA: JULIO 2017
 ESCALA: PLANO Nº: 1/50
ANDRÉS MORALES SANCHEZ
 ARQUITECTO Coleg. 12-490
INTERIORISMO
IN10
 BLOQUE 1 _ P3 _ VIVIENDAS 12/19

CONTRATISTA DEL PROYECTO
 GESTEC ARQUITECTURA & INGENIERIA
 C/ La Herrería 105, Polígono Industrial "El Cerrito", 46100 Sagunto (Valencia), Tel: 96 630 97 02, Fax: 96 630 97 01, E-mail: gmo@gestec.com



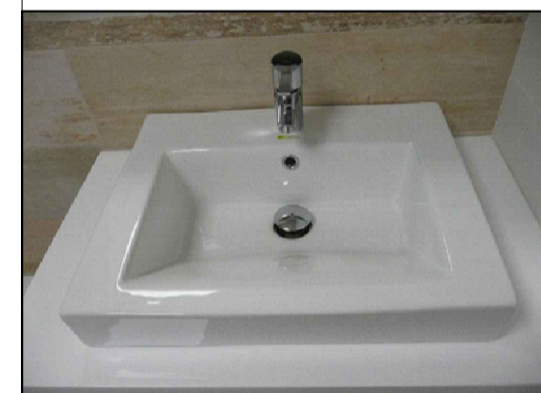
Monomando para lavabo modelo LOFT COLORS TRES alto, acabado acero



Grifería empotrada para ducha termostática con rociador ducha cuadrado en techo de 330x330 mm, de la marca TRES acabado en cromo.



Ducha de obra a nivel de suelo con el mismo pavimento que el resto de vivienda. Mampara de vidrio enrasada.



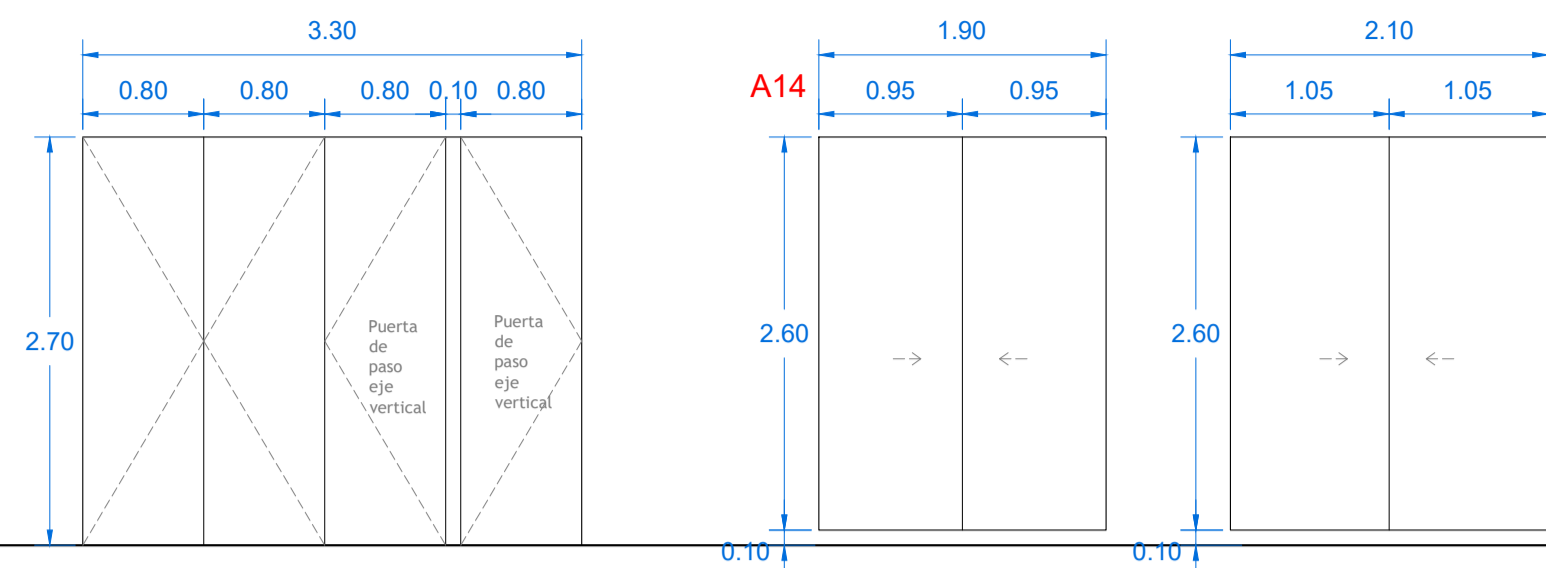
Lavabo porcelana blanco superpuesto Modelo FUNCHAL de la marca BATHCO.



Instalación para sistema de Domótica Básica. No se incluye Ipad.

- Control de las luces exteriores (3 encendidos) para generar escenas con simulación de presencia.
- Programación horaria de las luces exteriores
- Encendido / Apagado general de la vivienda: Habilitar/Deshabilitar iluminación.
- Pantalla fija de control en blanco y negro para el control individualizado de:
 - Luces exteriores
 - Habilitar/deshabilitar luces
 - Corte de agua
 - Alarmas técnicas de inundación (3 zonas) y fuego.

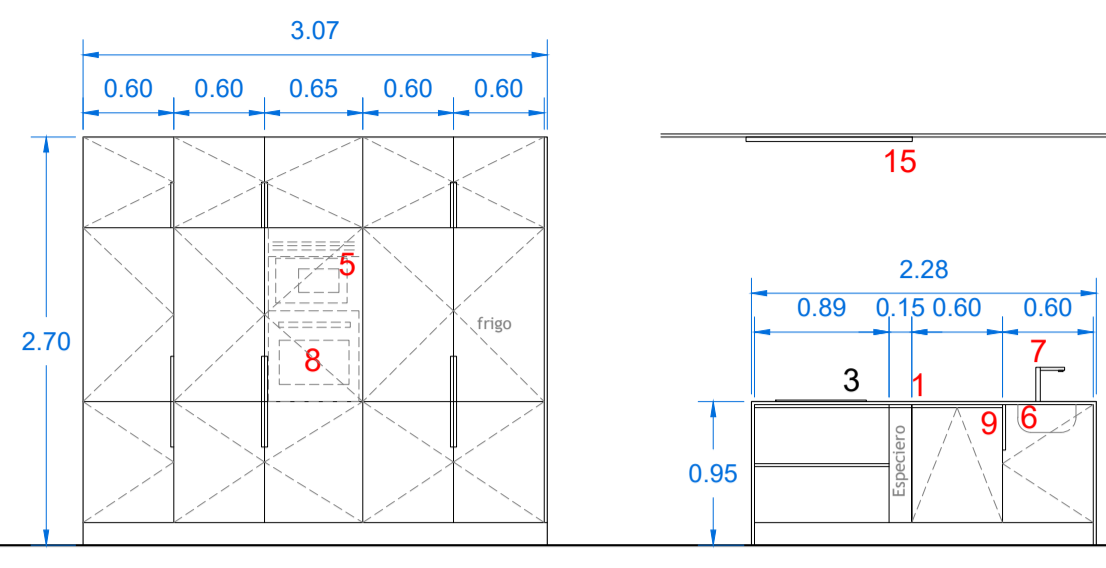
ARMARIOS DORMITORIOS



Material acabado puertas armario mediante puertas en DM lacadas en blanco mate. Interior de armarios acabado con melanina texturizada blanca. Apertura de puertas mediante sistema tipo PUSH.

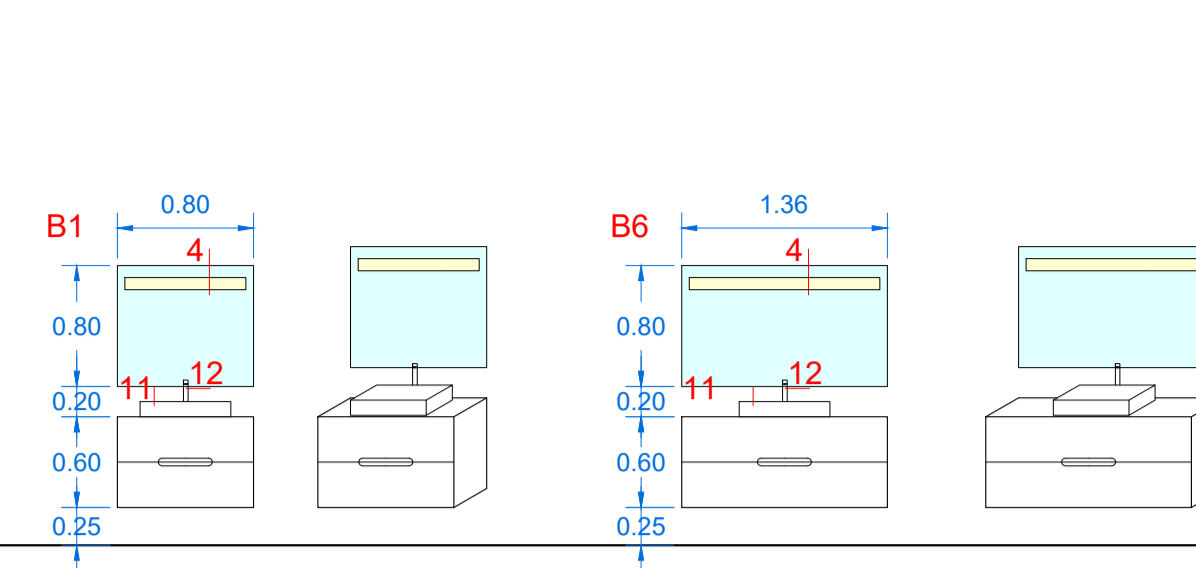
Material acabado puertas armario mediante puertas en DM lacadas en blanco mate. Interior de armarios acabado con melanina texturizada blanca. Apertura de puertas sistema corredero con retardo en cierre

MOBILIARIO COCINAS



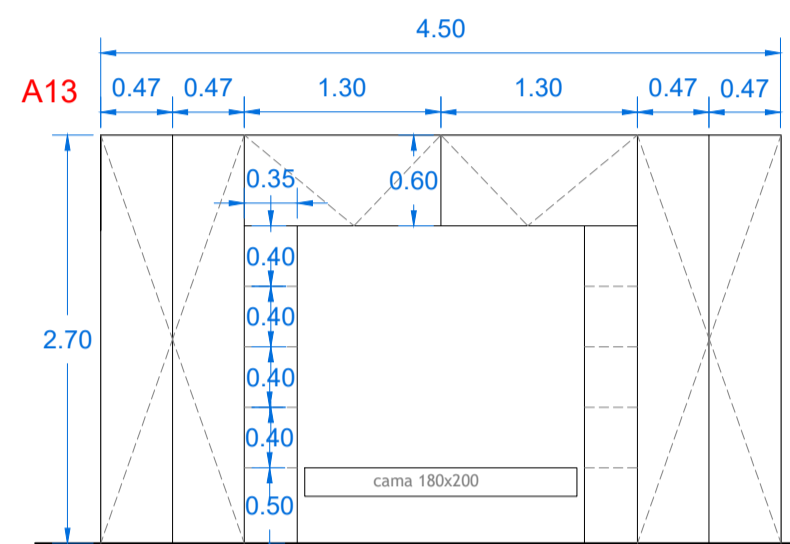
Material acabado panelado cocina, mediante puertas en DM lacadas en blanco mate. Tiradores de apertura de puertas mediante uñero con rehundido en la madera vertical. Tiradores de apertura de cajoneras mediante uñero con rehundido en la madera horizontal. Silestone de bancada en Blanco ZEUS.

MOBILIARIO BAÑOS

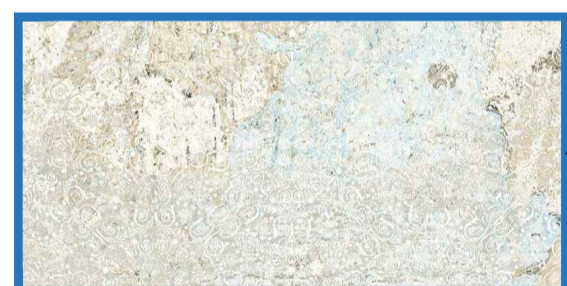
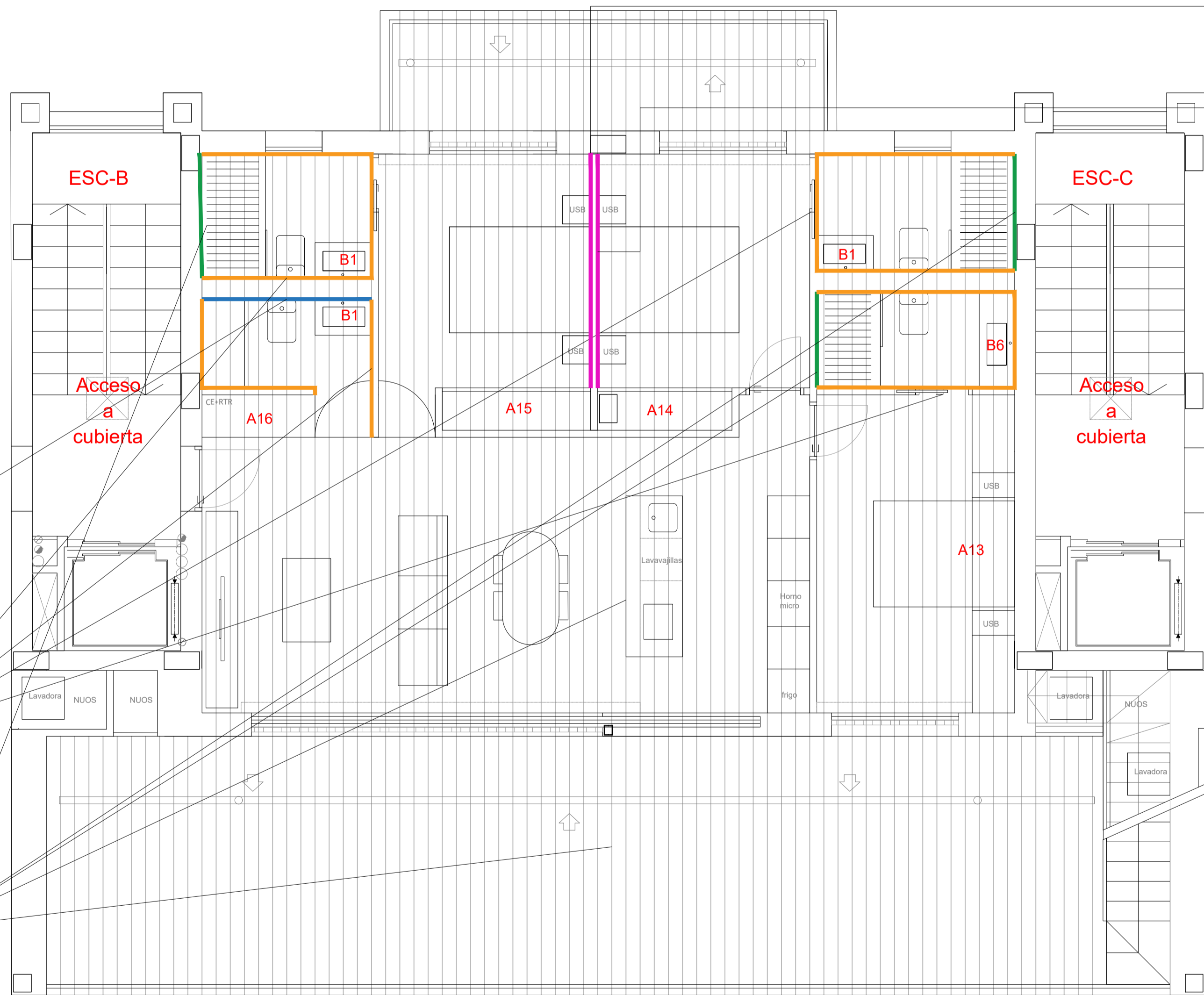


Material acabado muebles baño, en DM lacadas en blanco mate. Tiradores de apertura de puertas mediante uñero con rehundido en la madera. Bancada Silestone blanco ZEUS

ARMARIO DORMITORIO SUITE



Material acabado puertas armario mediante puertas en DM lacadas en blanco mate. Interior de armarios acabado con melanina texturizada blanca. Apertura de puertas mediante sistema tipo PUSH.



Revestimiento porcelánico de APARICI modelo CARPET SAND NATURAL MATE (100x50)



Rev. blanco mate 31,6x63,2



Revestimiento porcelánico de CERLAT modelo LOIRA MARFIL (20x114). El pavimento de la vivienda se realizará con este material. El radiapié de la vivienda será de este mismo material, con una altura de 10 cm, colocado enrasado. Sentido de colocación de pavimento, el indicado en plano. Junta trabada a 1/3 de la pieza. Pavimento terraza exterior, antideslizante.

- Bancada revestida de SILESTONES blanco Zeus 2 cm de espesor.
- Frigorífico integrable marca BOSCH modelo KIN86AF30F.
- Placa de inducción 3 zonas de cocción marca BOSCH, Modelo PID631BB1R.
- Espejo con luz horizontal.
- Microondas con grill en acero inoxidable marca BOSCH, modelo HMT72G654.
- Fregadero 50x40 Plus marca TEKA, en acero inoxidable.
- Grifo monomando de fregadero con tratamiento de agua mediante osmosis, modelo NITRO, de la marca GALINDO/PURE, en acabado cromado.
- Horno marca BOSCH modelo HBA23R150E.
- Lavavajillas integrable marca Bosch, Modelo SMV51E40EU.
- Campana Marca CATA modelo TF2003GWH en blanca.
- Lavabo Funchal Ref. 0062 marca BATHCO sobre mueble de baño.
- Monomando para lavabo modelo LOFT COLORS alto de TRES acabado acero.
- Bomba de calor para ACS AQUARIA 130
- 12 Lavavajillas integrable marca Bosch, Modelo SMV51E40EU.
- 13 Campana Marca CATA modelo TF2003GWH en blanca.
- 14 Espejo tipo Romi, con 15 cm de profundidad
- 15 Campana extractora a techo marca PANDO E-215 V1000 ECO.

NOTA: LOS ELECTRODOMÉSTICOS 2,5,8 Y 9 NO INCLUIDOS EN EL PRECIO. DISPONIBLES COMO EXTRA.



Campana extractora marca PANDO E-215 V1000 ECO a techo.



Grifo monomando de fregadero modelo NITRO, de la marca GALINDO/PURE



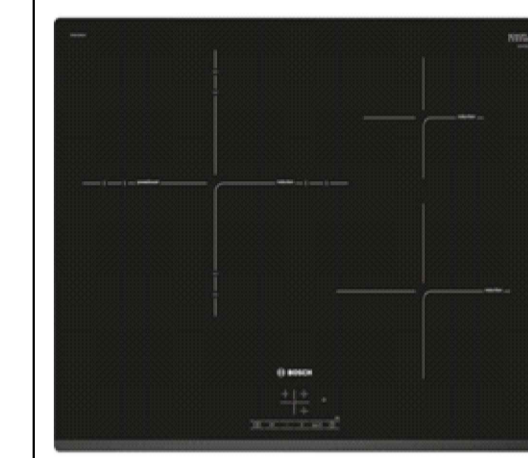
Aluminio carpintería exterior de la vivienda en gris antracita. RAL 7016. Aluminio nacional



Fregadero de acero inoxidable 50 x 40 Plus de la marca TEKA.



Conjunto empotrable 13 W Tipo led. Downlight 706.21 de SIMON (blanco)



Modelo PID631BB1E de BOSCH. Placa de inducción de 60 cm de ancho. Terminación bisel delantero. Color negro



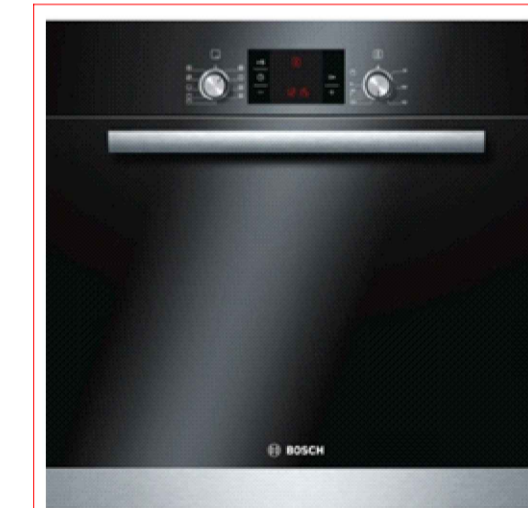
BLANCO BN. Mecanismos eléctricos marca B-TICINO Livinglight en blanco

Papel decorado para cabezal de habitaciones de la marca COORDONNE. Catálogo WAVERLY CLASSICS Volumen II. Modelo BLING FLING nº WC7594 (pag 34_azul) Modelo BLING FLING nº WC7593 (pag 32_beige)

ELECTRODOMÉSTICOS NO INCLUIDOS. EXTRAS



Frigorífico integrable marca BOSCH modelo KIN86AF30F.



Horno marca BOSCH mod. HBA23R150E



Microondas con grill marca BOSCH modelo HMT72H654.



Lavavajillas integrable marca BOSCH, modelo SMV51E40EU.

PROYECTO DE EJECUCIÓN 50 VIVIENDAS + SÓTANO APARCAMIENTO + TRASTEROS + PISCINA
 PROMOTOR: COMUNIDAD NARANJO APARTAMENTOS S.L.
 SITUACIÓN: AUR-J. ELEMENTO PRIVATIVO Nº1, SECTOR PAU 21, GRUPELA (ALICANTE)
 INGENIEROS DE EDIFICACIÓN: José Antonio Bayón Aparicio (Ing. Téc.)
 José Francisco Navarro Andrés (Ing. 2512)
 COLABORADORES: Inés Benavides (Ing. Técnica Industrial)
 José Antonio Bayón Aparicio (Ing. Téc.)
 Ana María Quirós Aragón (Ing. Téc.)
 Encarnación Pérez Navarrete (Ing. Téc.)
 Encarnación Martínez Algora (Arquitecta)
 Luis Castelló Pérez (Ing. Industrial)
 REALIZADO: Encarnación Martínez Algora
 REVISADO: Andrea Sánchez Sánchez
 VERIFICADO: C.T. GESTEC
 HINOJO REF: 17-062
 FECHA: JULIO 2017
 ESCALA: PLANO Nº: 1/50
 ANDRÉS MORALES SANCHEZ ARQUITECTO Coleg. 12490
 INTERIORISMO
 BLOQUE 1 _ P3 _ VIVIENDA 13

MOTORIZED ROLLER BLINDS PACK HINOJO COMMUNITY APARTMENTS

Standard Pack for 2/3 bedrooms

MOTORIZED ROLLER BLINDS

Motorized roller blinds in bedrooms, kitchen, living and dining room.

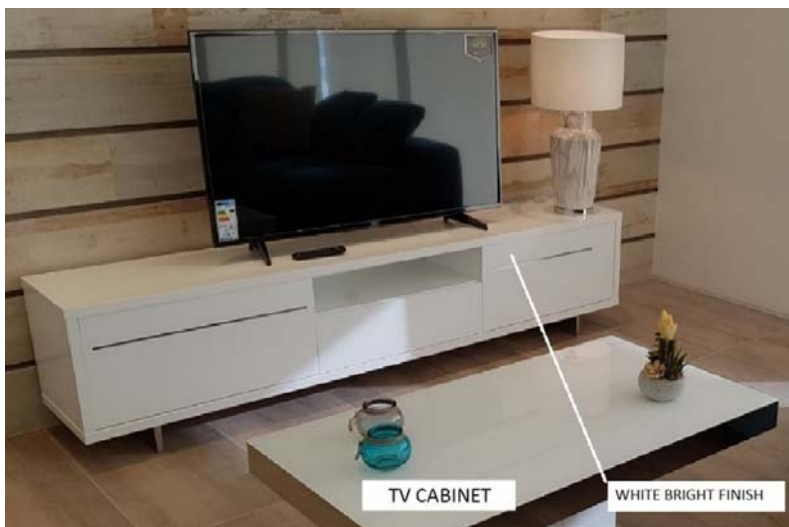
Color at the client's choice from the available standard range



Standard Pack for 2/3 bedrooms

LIVING, DINING & KITCHEN

1 TV cabinet: 2 doors, with steel decoration and drawers. Matte White finish and steel legs. Measurements: 210x39x51. In apartments 3, 9, 16 and 23 in Block I and apartments 28, 34, 41 and 48 in Block II the TV cabinet is fitted in, with white matte finish.



1 Sofa Delta model, with sliding seat and right or left chaise longue. Aquaclean upholstery fabric, Naomi nr. 1. Metal legs. Measurements: 270 x 103 x plus chaise longue 200.



N.B. Images for reference only. Items subject to availability. If an item is not available at the time of the delivery, it will be replaced by other of similar features and value.

1 Liftable coffee table, Intempo model. Natural oak finish
Ref.682. Measurements: 110 x 60 x 41.



1 Extending dining table, Intempo model. Structure and top in
natural oak finish. Ref.682



1 ceiling lamp to choose from the
standard range.



1 standing lamp to choose from
the standard range. 160 High



4/6 Dining chairs, at
the client's choice from
the standard range.

N.B. Images for reference only. Items subject to availability. If an item is not available at the time of the delivery, it will be replaced by other of similar features and value.

SUITE BEDROOM 1



- 1 Headboard in ecoleather, with asymmetric stripes design. Color to be chosen.
Measurement 180 Wide x 8 x 130 High.
- 1 EcoLeather box-spring, colour to be chosen. Measurements: 180 x 200
- 1 Medium Ercogel mattress and pillows. Measurements: 180 x 200



- 2 Side table lamps, to be chosen from the standard range.
- 2 Side tables, with two drawers, lacquered, color to be chosen.
Measurements: 50 x 45 x 42.5

N.B. Images for reference only. Items subject to availability. If an item is not available at the time of the delivery, it will be replaced by other of similar features and value.

BEDROOM 2



- 1 Headboard in ecoleather, with asymmetric stripes design. Color to be chosen.
Measurement 150 Wide x 8 x 130 High.
- 1 EcoLeather box-spring, colour to be chosen. Measurements: 150 x 200
- 1 Medium Ercogel mattress and pillows. Measurements: 150 x 200



- 2 Side table lamps, to be chosen from the standard range.
- 2 Side tables, with two drawers, lacquered, color to be chosen.
Measurements: 50 x 45 x 42.5

***N.B.:** All these items can be changed without any additional cost, if selected from the provided standard range of products.*

Products out of the standard range may incur additional costs.

N.B. Images for reference only. Items subject to availability. If an item is not available at the time of the delivery, it will be replaced by other of similar features and value.

BEDROOM 3 (WHEN APPLICABLE)



- 1 Headboard in ecoleather, with asymmetric stripes design. Color to be chosen. Measurement 150 Wide x 8 x 130 High.
- 1 EcoLeather box-spring, colour to be chosen. Measurements: 150 x 200
- 1 Medium Ercogel mattress and pillows. Measurements: 150 x 200



- 2 Side table lamps, to be chosen from the standard range.
- 2 Side tables, with two drawers, lacquered, color to be chosen. Measurements: 50 x 45 x 42.5

N.B. Images for reference only. Items subject to availability. If an item is not available at the time of the delivery, it will be replaced by other of similar features and value.

Standard Pack for 2/3 bedrooms

BEDCLOTHES - BEDROOMS

Winter and Summer season.

- Fitted sheet.
- Duvet cover with synthetic fiber filling.
- 2 decorative cushions, matching the duvet cover.



For bedclothes there are no options to choose from. Our interior design team will choose the best design, to match the color of the furniture and wallpaper selected by the client.



BATHCLOTHES & ACCESSORIES - BATHROOMS

Suite 1 Bathroom

- 2 Bath towels in white color, Egyptian cotton.
- 2 Hand towels in white color, Egyptian cotton.
- 1 Toilet paper holder and brush.

Bathroom for Bedroom 2 (and bedroom 3 if applicable)

- 2 or 4 Bath towels, white color, Egyptian cotton.
- 2 or 4 Hand towels, white color, Egyptian cotton.
- 1 Toilet paper holder and brush.



N.B. Images for reference only. Items subject to availability. If an item is not available at the time of the delivery, it will be replaced by other of similar features and value.

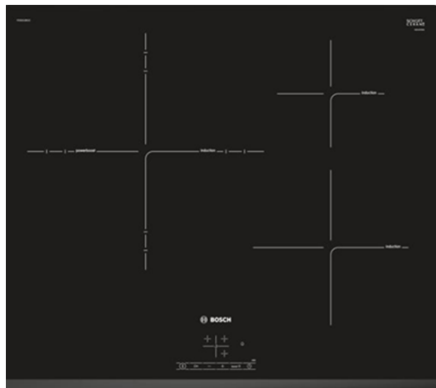
KITCHEN & CLEANING

- 6 Wine glasses
- 6 Champagne glasses
- 6 Water glasses
- 1 Water jar
- 6 Tea cups
- 6 Bowls
- Dishware set (Dishes) 18 units
- Cutlery set 24 units
- 1 Pot
- 1 Saucepan
- 2 Frying pans
- Cooking utensils set
- 1 Strainer
- 1 Corkscrew
- 1 Can opener
- 3 knives set
- Cutting board
- 2 Dish towels
- Scissors
- 1 Bosch toaster
- 1 Bosch iron
- 1 Ironing board
- 1 Brush
- 1 Dustpan
- 1 Mop
- 1 Bucket



N.B. Images for reference only. Items subject to availability. If an item is not available at the time of the delivery, it will be replaced by other of similar features and value.

STANDARD PACK - INCLUDED IN THE APARTMENTS



BOSCH INDUCTION HOB

Serie | 4 Induction hob, 60 cm wide.

Bevelled front. Colour black



EXTRACTOR HOOD - OPTION A

PANDO ECO CEILING HOOD



EXTRACTOR HOOD - OPTION B

CATA WHITE HOOD



N.B. Images for reference only. Items subject to availability. If an item is not available at the time of the delivery, it will be replaced by other of similar features and value.

EXTRA PACK - NOT INCLUDED IN THE APARTMENTS



BOSCH OVEN

Serie | 6 Multi-function oven.
Black glass and inox.



BOSCH MICROWAVE OVEN

Serie | 6 Microwave oven with
grill, stainless steel.



BOSCH DISHWASHER

Serie | 4 Fully integrated.

EXTRA PACK - NOT INCLUDED IN THE APARTMENTS



LG LED TELEVISION

LG LED Television 123cm (49 inches),
Full HD Resolution, IPS Panel, 400 HZ
PMI, SmartTV (webOS 2.0)



BOSCH FRIDGE

Serie | 6 Integrated combi fridge.
Fix door system.



BOSCH WASHER DRYER

Serie | 6 Washer dryer. White color.

- AirCondensation Technology: for extremely water-efficient drying through air condensation.
- Refresh: for crease-free, refreshed laundry.
- Allergy+/ECARF Quality Seal: specially developed for the needs of allergy sufferers.
- VarioDrum: especially gentle and efficient washing thanks to a unique drum structure.
- It gently dries laundry to exactly the degree of dryness you want.

BLOQUE 2
BLOCK 2

BLOQUE 1
BLOCK 1



HINOJO COMMUNITY

BLOCK 1 - 25 APARTMENTS

BUILDING SPECIFICATIONS

FOUNDATIONS AND STRUCTURE

- Reinforced concrete with spread footings and waffle slabs.

ENVELOPE

- Clay brick walls (12 cm exterior) with air chamber and XPS expanded polystyrene insulation (8 cm) and ceramic brick (9 cm interior).

ROOF

- Flat roof, not suitable for use, with XPS extruded polystyrene insulation (8 cm) on rooftop.
- Solarium in penthouses and open terraces with anti-slip ceramic flooring.

FAÇADE

- White single mortar coat with scraped finish.

INTERNAL WALLS

- Brick with plaster finish.

BATHROOM FINISHES

- Top-of-the-range ceramic tiles, as indicated in interior design.

INTERNAL AND EXTERNAL FLOORING

- **Internal**, Top-of-the-range ceramic flooring, with polymer skirting board with concrete flush.
- **External**, Top-of-the-range anti-slip ceramic flooring from the same range as internal floor tiles.

INTERNAL AND EXTERNAL LIGHTING

- **Internal**, LED lighting, halogen ceiling lights, white switch covers throughout, plugs compliant with regulations.
- **External**, façade fixtures and garden lighting as indicated in exterior design (where appropriate).

EXTERNAL CARPENTRY

- European mark aluminum, with thermal break, floor recessed in living room.
- Motorized blinds integrated in carpentry in bedrooms.

INTERNAL CARPENTRY

- **Kitchen:**
 - Fitted with base and wall units in white matte finish, equipped with induction cooktop and extractor hood, energy efficiency class A++.
 - Single bowl sink in stainless steel under worktop, vertical single lever tap and two-position shower.
 - Silestone quartz worktop or similar.
- **Internal doors:**
 - Wooden doors with lacquered finish in white with steel handles in chrome finish.
- **Wardrobes:**
 - Wardrobe with sliding or swing doors in wood with lacquered finish in white.
 - Interior distribution with shelves, drawers and hanger bar, adapted to the dimensions.
- **Bathroom units:**
 - Designer complete bathroom vanity unit with mirror and built-in lighting.
- **Entrance door:**
 - Wood with security lock.

GLASS

- Double glazing with air chamber according to Technical Building Code.
- Community main entrance door in aluminum and glass.
- Sliding door and fixed glass screen in ensuite bathroom.
- Fixed glass screen in shower of guest bathroom.

BATHROOM FITTINGS AND FAUCETS

- ROCA sanitary ware.
- White wall-mounted WC from ROCA range.
- Designer countertop basin.
- Floor-level shower in the same material as internal flooring. Thermostatic taps in chrome finish.
- Basin: single lever tap in chrome finish, with aerator for water efficiency.

PAINTWORK

- Smooth finish in white.
- Designer decorative wallpaper above headboards in secondary bedrooms.

HEATING AND AIR CONDITIONING

- Air conditioning with heat pump through ducts.
- Pre-installation for electric towel rails in bathrooms.
- Electric underfloor heating in bathrooms.
- Electric heater with Aerotermia Nuos Ariston for DHW (110 litres).
- Air renewal and extraction system.

EXTERIOR

- **Garden:** Standard landscaping finish with watering system and lighting (in common areas).
- **Fence:** Green plastic wire mesh for fenced perimeter.
- **Community pool:** 195 m² approximately, ceramic tile finish with sunbathing area. Blue LED lighting.

SPECIAL INSTALLATIONS

- Osmosis water filter system in kitchen.
- Video interphone.
- Basic Smart Home Technology.
 - Control of outdoor lighting (3 lights) to create presence simulation scenes.
 - Outdoor lights timer programming.
 - On/Off lighting throughout: Enable/Disable lighting.
 - Fixed control screen in black and white for individualized control of:
 - 1) Outdoor lighting.
 - 2) Enable/Disable lighting.
 - 3) Water cut.
 - Flood (3 zones) and fire alarms.
- Pergola structure on solariums of apartments 12, 13 and 19 (without awning).
- Portable barbecue and pre-installation for sink in penthouses.